

SC1500-2

クローラクレーン / ラフィングタワー



ENVIRONMENT-FRIENDLY CRANES
FOR A NEW ERA

SUMITOMO

クレーンブーム

ショートジブ

補助ジブ

ラフィングタワー

ラフィングシートジブ

ラフィングショートジブ

■主要諸元 SC1500-2

項目	クローラクレーン	ラフィングタワー
最大吊上荷重	150t×5.0m	25t×12.6m
基本ブーム長さ	18.30m	
最長ブーム長さ	85.40m	
タワー高さ		35.05m~56.40m
タワージブ長さ		27.45m~48.80m
補助ジブ長さ	12.20m~30.50m	
ブーム+補助ジブ	73.20m+30.50m	
タワー+タワージブ		56.40m+48.80m
フロントドラムロープ巻上/下速度	100m/min~2m/min	
ブーム巻上/下ロープ速度	(23m/min~1m/min)×2本	
タワージブ巻上/下ロープ速度		60m/min~2m/min
タワー巻上/下ロープ速度	(23m/min~1m/min)×2本	
旋回速度	1.9/1.4/0.6/0.3min ⁻¹ <1.9/1.4/0.6/0.3rpm>	
走行速度	1.1km/h/0.8km/h	
エンジン名称	日野K13C-TJディーゼルエンジン	
定格出力	235kW/2050min ⁻¹ <320PS/2050rpm>	
登坂能力	30%(17°)	
平均接地圧(基本ブーム,1120mmシュー付)	87.3kpa<0.89kgf/cm ² >	99.0kpa<1.01kgf/cm ² >
全装備質量(基本ブーム,1120mmシュー付)	164t	187t

※単位は国際単位系によるSI表示、<>内は従来の単位表示を併記したものです。

■標準装備

部位	標準装備
本体	<ul style="list-style-type: none"> ●標準付属工具 ●標準予備品 ●ウインドウォッシュ付ワイパー(前窓・天窓) ●前照灯(左前・右前) ●マイク&スピーカ ●サイドミラー(左・右) ●電動式燃料ポンプ ●旋回定速制御装置 ●ローア昇降ステップ ●キャットウォーク(左・右) ●ブームスカイウォーク ●旋回用サービスブレイキ ●ロージャッキアップシリンダー4本 ●アンダーカバー ●吊り荷降時落下防止装置 ●速度バラサ ●負荷率外部表示灯(安全装置解除表示灯兼用) ●スリング(分解用) ●揚程計 ●ピン脱着シリンダユニット
室内	<ul style="list-style-type: none"> ●AM/FM時計付ラジオ ●エアコン(デフロスタ付、ビルトインタイプ) ●サンバイザ ●サンシェード(天窓・後部窓) ●カップキーパ ●フロアマット ●水準器(室内及びローワー)

■オプション

<ul style="list-style-type: none"> ●第3ドラム装置 ●カマセ台 ●サイドフレーム脱着シリンダ ●ドラムロープ押入(フロント、リヤドラム) ●旋回音声警報装置 ●油圧タグライン ●補助ウインチ ●スプリットオイルクーラ ●ブームトッププロテクタ ●ブームスタクション ●ブームライブマスト ●ドラムミラー ●ストンガード(オペレータキャブ) ●風速計 ●航空障害灯 ●ドラムライト ●消火器 ●モニタテレビ ●モニタカメラ(後方監視用)

※タワージブ起伏装置(第3ドラム装置)、カマセ台はラフィングタワー仕様では標準仕様となります。

■ロープ掛数と最大定格総荷重

フック名称	質量(t)	掛 け 数											
		13本掛	12本掛	11本掛	10本掛	8本掛	7本掛	6本掛	5本掛	4本掛	3本掛	2本掛	1本掛
150t	2.60	150.0	140.0	130.0	—	—	—	—	—	—	—	—	—
100t	2.20	—	—	—	100.0	90.0	—	75.0	—	50.0	—	25.0	—
80/50t	1.40	—	—	—	—	—	80.0	75.0	62.0	50.0	38.0	25.0	13.5
35/25/15t	0.90	—	—	—	—	—	—	—	—	—	35.0	25.0	13.5
13.5t	0.50	—	—	—	—	—	—	—	—	—	—	—	13.5

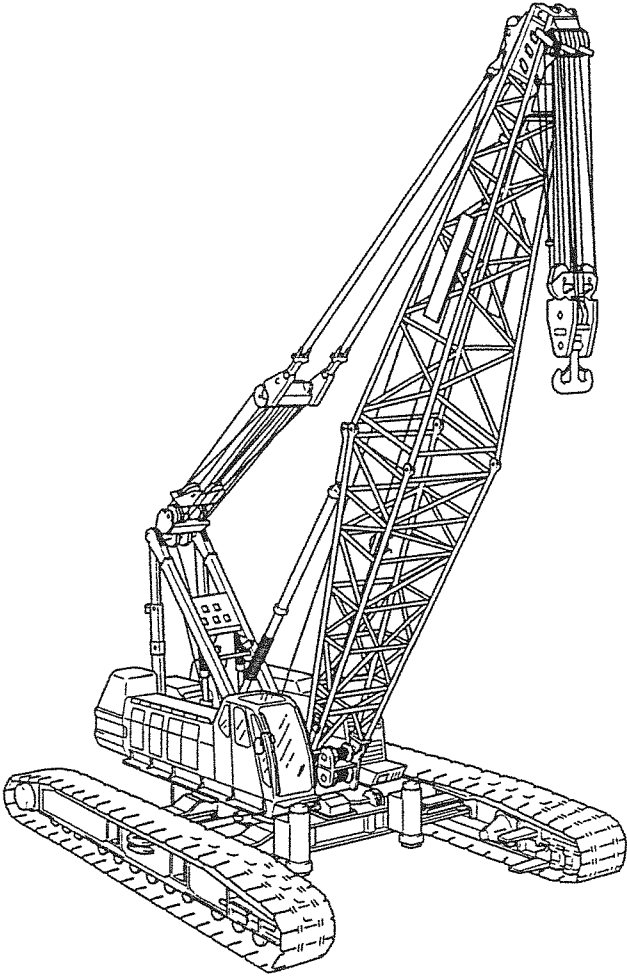
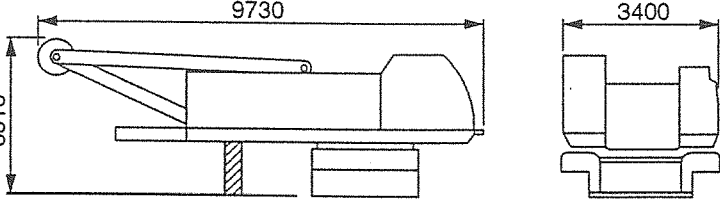
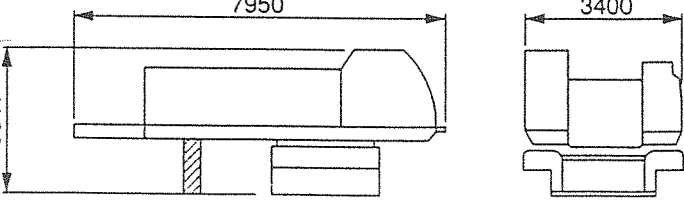
■輸送分解質量表

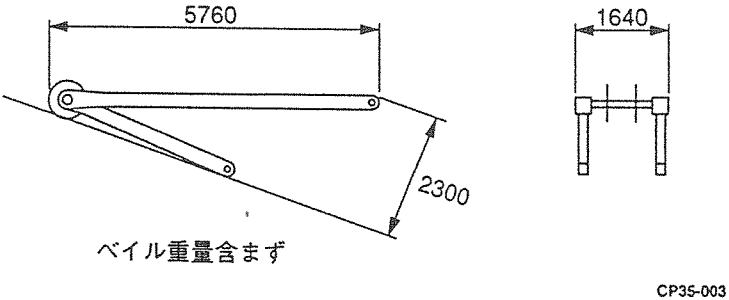
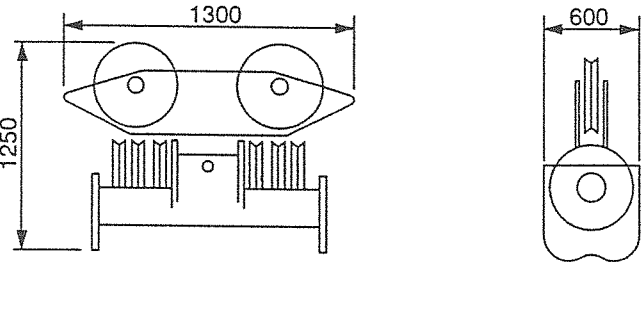
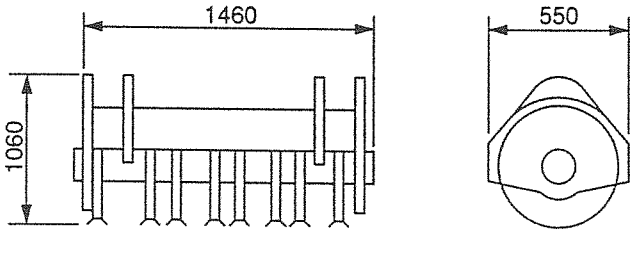
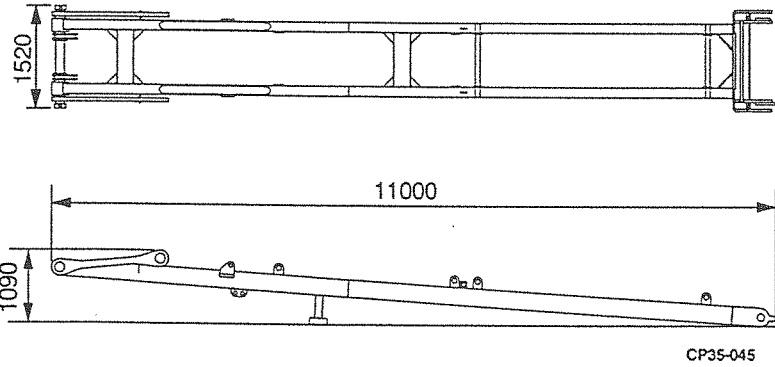
名称(主要構成部品)	寸法(mm)幅×高さ×長さ	質量(kg)
クレーン本体		
本体 ※1	3400×3041×7950	31600
サイドフレーム ※2	1500×1350×8925	19700
アクスルブーム ※3	660× 900×5970	5400
カウンタウエイトA	3400× 590×1940	18500
カウンタウエイトB	3400× 570×2190	17300
カウンタウエイトC	860× 970×1880	8300
カウンタウエイトD	980× 970×1900	9800
カウンタウエイトE	1160× 790×2190	11000
ロージャッキ ※4	450×1070× 670	450
クレーンアタッチメント		
ボトムブーム+クレーン専用バックストップ	2270×2500×7960	3800
トップブーム+ペンダントロープ	2270×2340×11300	3400
中間ブーム(3m)+ペンダントロープ	2270×2320×3210	900
中間ブーム(6m)+ペンダントロープ	2270×2320×6260	1400
中間ブーム(9m)+ペンダントロープ	2270×2320×9310	1900
中間ブーム(12m)+ペンダントロープ	2270×2320×12360	2200
上部補助ジブ	988× 888×6519	500
下部補助ジブ(ジブストラット+バックストップ)	974×1272×6227	500
中間補助ジブ(6m)	988× 836×6174	300
150tフック(両カギ)5車+ハンガ	1550× 880×2887	2600
100tフック(両カギ)5車	780× 880×2162	2200
80tフック(50t)3車	520× 840×2145	1400
35tフック(25t)(15t)1車	354× 840×1606	900
13tフック	φ420×1286	500
ショートジブ(クレーン用)	985× 700×1555	300
マスト+昇降シリンダユニット	1640×2300×5760	4000
バレル	1300× 600×1250	800
ブライドル	1460× 550×1060	800
ブーム起伏ロープ	φ22.4×310000	700
ホイストロープ	φ28 ×410000	1400
ライブマスト	1520×1090×11000	2500

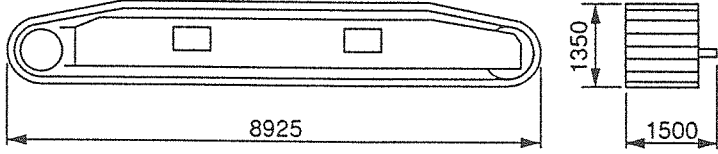
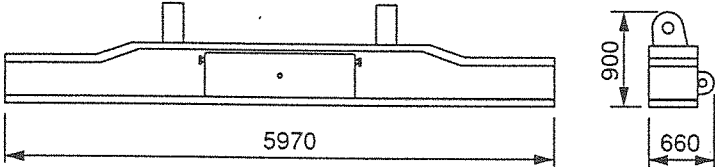
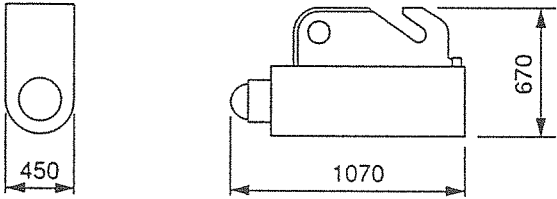
名称(主要構成部品)	寸法(mm)幅×高さ×長さ	質量(kg)
クレーン本体		
中間ブーム(3m)	2270×2320×3210	900
中間ブーム(6m)	2270×2320×6260	1400
中間ブーム(9m)	2270×2320×9310	1900
タワーヘッド	2225×2286×3609	1700
ローブラケット	1080×1928×2972	400
クレーンアタッチメント		
中間ブーム(1.5m)	2240×2428×1677	800
扇形ポスト	2270×1077×6957	1700
タワージブトップ	1643×1694×9878	2000
タワージブボトム	1674×1737×9664	2000
中間タワージブ(3m)+ペンダントロープ	2240×2252×3202	300
中間タワージブ(6m)+ペンダントロープ	2240×2252×6252	600
中間タワージブ(9m)+ペンダントロープ	2240×2252×9302	800
タワージブブライドル+タワージブバレル	1112× 806×2839	1300
ショートジブ(タワージブ用)	909× 700×1781	400
ジブキャッチ	345× 632×2334	200
タワージブ起伏ドラム(第3ドラム)ユニット	1164×1011×1967	1400
タワージブ起伏ロープ	φ22.4×205000	500
ローワー		
カウンタウエイトF	860× 660×1875	5600
カウンタウエイトG	980× 660×1895	6400
ローワーウエイト ※5	1995× 720×1600	9000

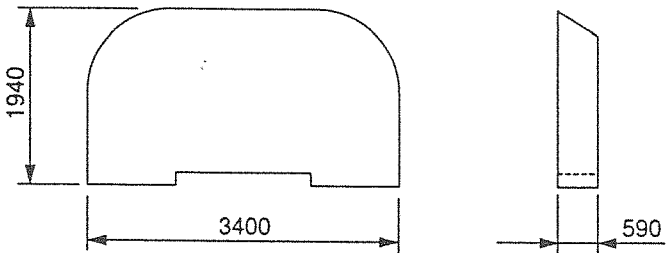
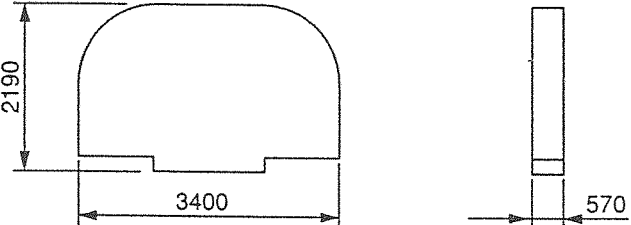



※1：本体は、カウンタウエイト・サイドフレーム・ロージャッキ・アクスルブーム・ボトムブーム、マスト、バレル、ブライドル、燃料、ワイヤロープを除いた状態です。マストを取付けた場合の寸法は、(3400×3344×9730)です。
 ※2、※3：計2個有り。寸法および質量は1個で表示。
 ※4：計4個有り。寸法および質量は1個で表示。
 ※5：計2個有り。寸法および質量は1個で表示。
 ※6：ローワーウエイトはオプションです。

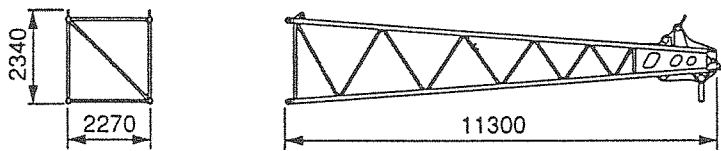
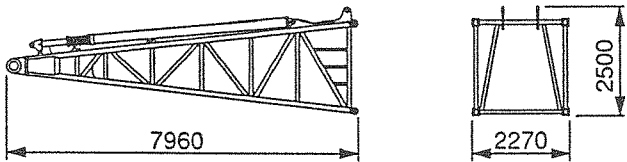

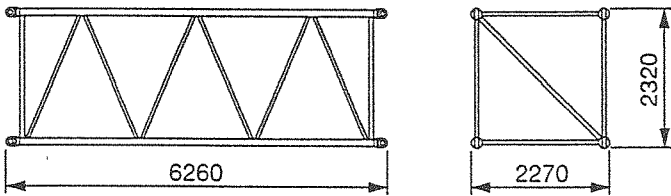
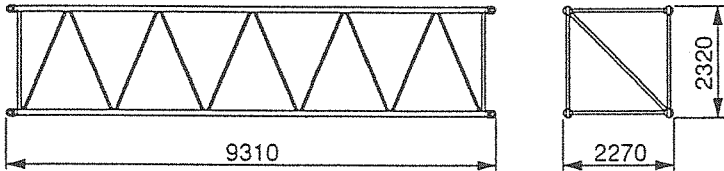
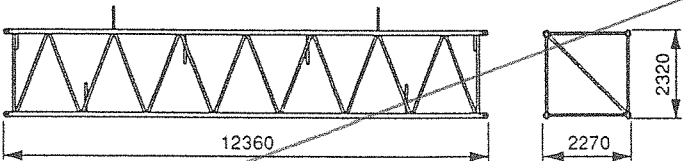
[注記] ショートジブ付主ブーム、補助ジブ付主ブームの定格総荷重表は取扱説明書をご参照ください。

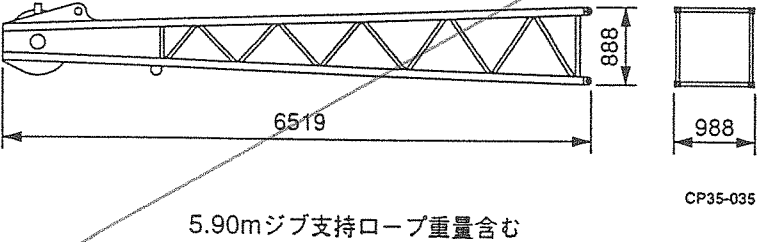
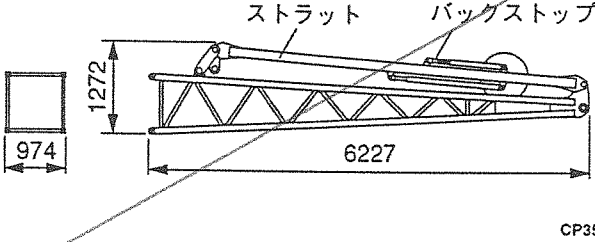
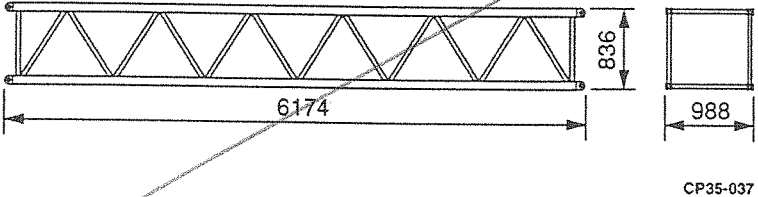
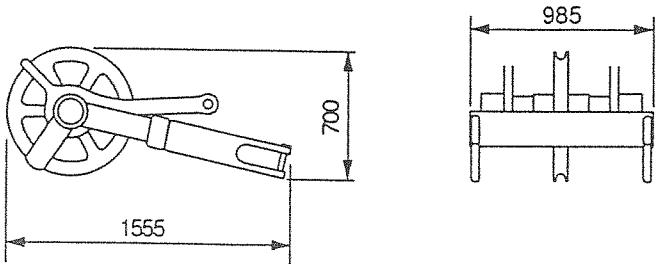
名称	外形寸法 (mm)	重量 (kg)
<p>作業姿勢 (基本ブーム) (ローウエイト仕様)</p>	 <p style="text-align: right;">CP35-032</p>	<p>164000</p>
<p>本体 (ガントリ付) (ローフレーム付)</p>	<p>本体分解途中</p>  <p style="text-align: right;">CP35-049</p> <p>ワイヤロープすべて、ガントリ、バイル、ブライドル、燃料、各重量含まず</p>	<p>39700</p>
<p>本体 (ローフレーム付)</p>	 <p style="text-align: right;">CP35-050</p> <p>ワイヤロープすべて、ガントリ、バイル、ブライドル、燃料、各重量含まず</p>	<p>31600</p>

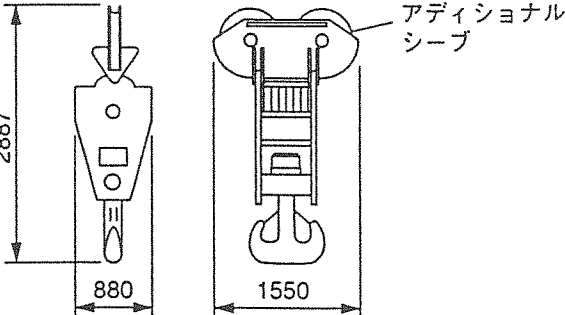
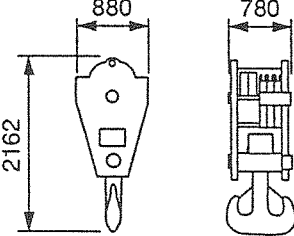
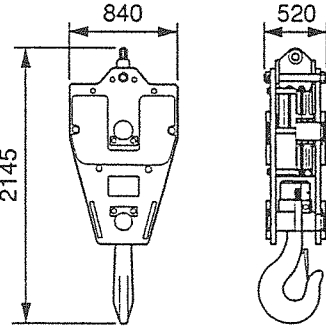
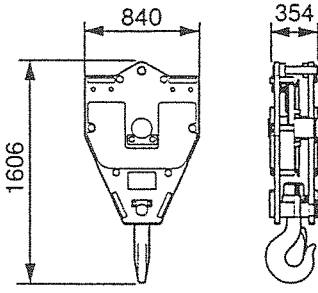
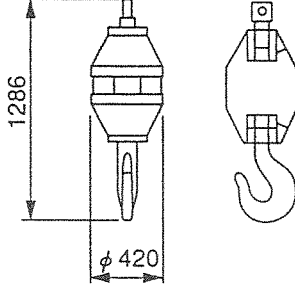
名称	外形寸法 (mm)	重量 (kg)
ガントリ + 昇降シリンダ ユニット	 <p>ベイル重量含まず</p> <p>CP35-003</p>	4000
ベイル	 <p>CP35-004</p>	800
ブライドル	 <p>CP35-005</p>	800
ライブマスト	 <p>CP35-045</p>	2500

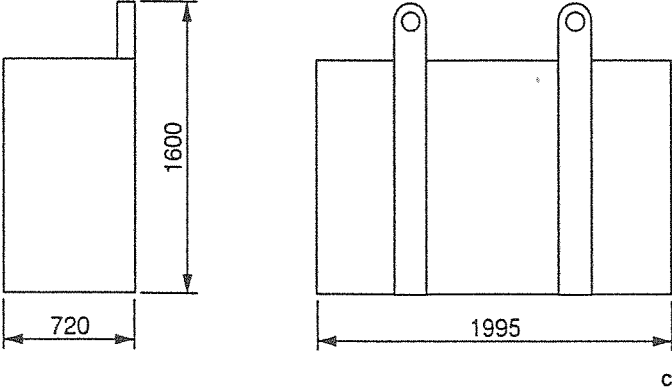
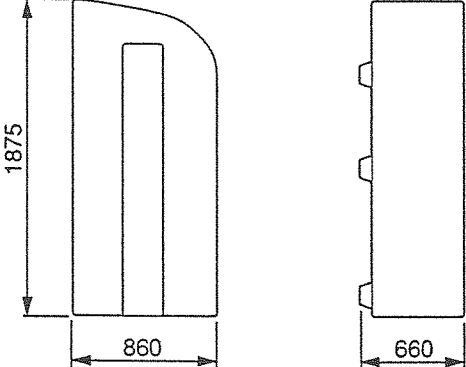
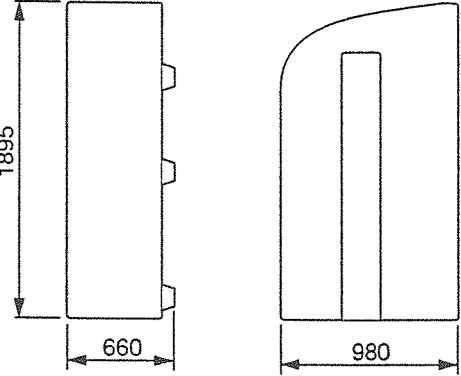
名称	外形寸法 (mm)	重量 (kg)
サイドフレーム (1台分2個)	 <p style="text-align: right;">CP35-006</p>	19700×2
アクスルビーム (1台分2個)	 <p style="text-align: center;">サイドウエイト重量含む (4ヶ)</p> <p style="text-align: right;">CP35-007</p>	5400×2
ロワージャッキ アップ装置 (1台分4個)	 <p style="text-align: right;">CP35-051</p>	450×4

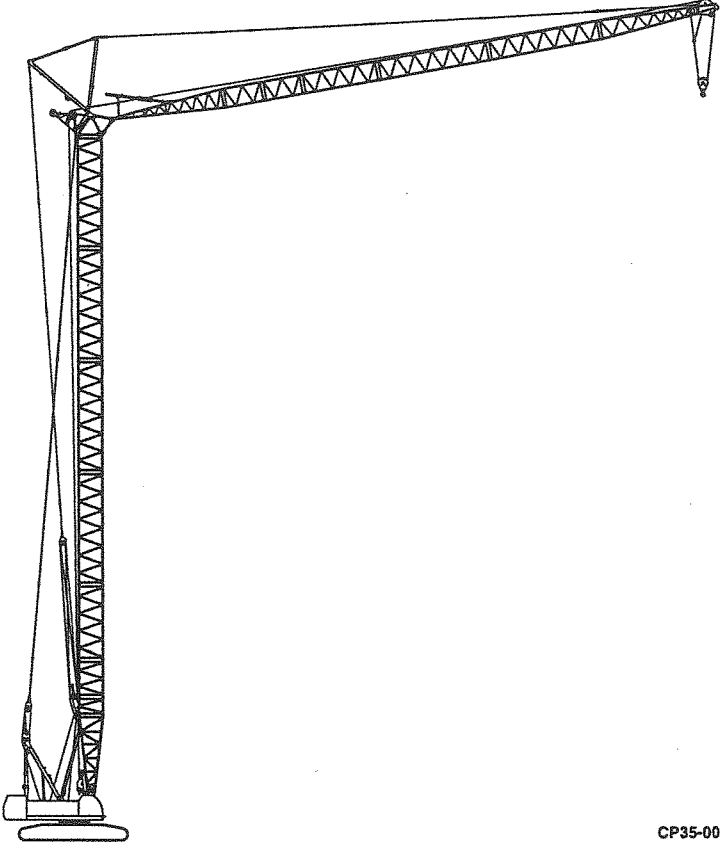
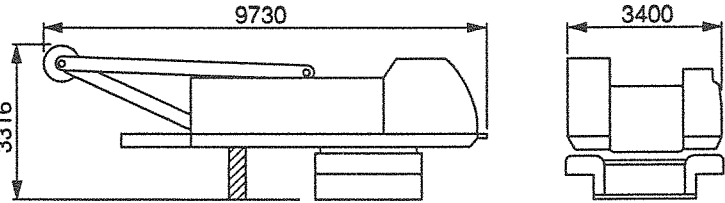
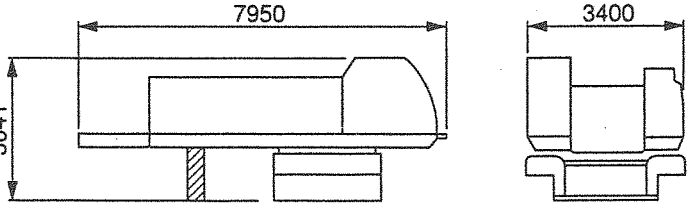
名称	外形寸法 (mm)	重量 (kg)
カウンタウエイトA	 <p>カウンタウエイトA,Bは逆積み重ね可</p> <p>CP35-009</p>	18500
カウンタウエイトB	 <p>カウンタウエイトA,Bは逆積み重ね可</p> <p>CP35-010</p>	17300
カウンタウエイトC	 <p>CP35-011</p>	8300
カウンタウエイトD	 <p>CP35-012</p>	9800
カウンタウエイトE	 <p>CP35-013</p>	11000

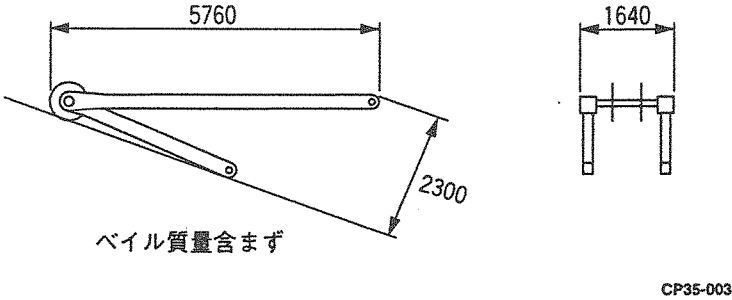
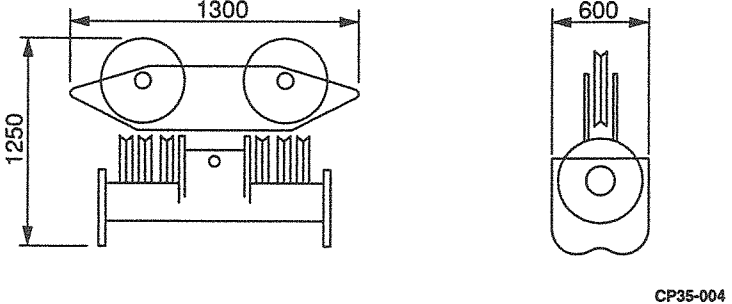
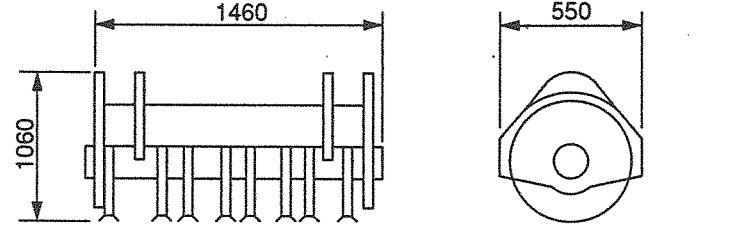
名称	外形寸法 (mm)	重量 (kg)
トップブーム	 <p>基本支持ロープ重量含む、150ton吊用ヘッド機構</p> <p>CP35-033</p>	3400
ボトムブーム + バックストップ	 <p>バックストップ重量(800kg)含む</p> <p>CP35-015</p>	3800
3.05m中間ブーム	 <p>3.05mブーム支持ロープ重量含む</p> <p>CP35-017</p>	900
6.10m中間ブーム	 <p>6.10mブーム支持ロープ重量含む</p> <p>CP35-018</p>	1400
9.15m中間ブーム	 <p>9.15mブーム支持ロープ重量含む</p> <p>CP35-019</p>	1900
12.20m中間ブーム	 <p>12.20mブーム支持ロープ重量含む</p> <p>CP35-034</p>	2200

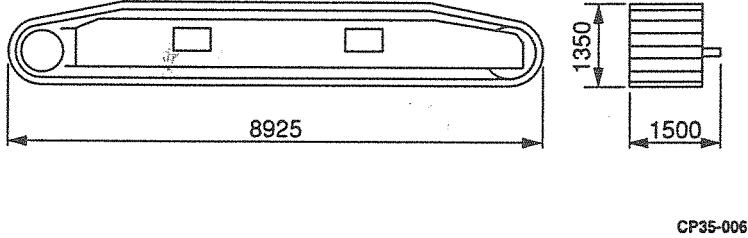
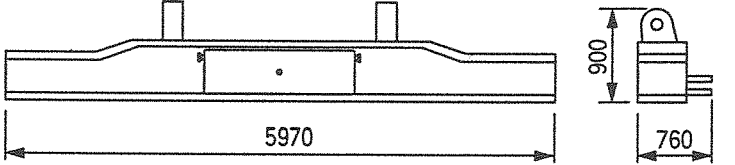
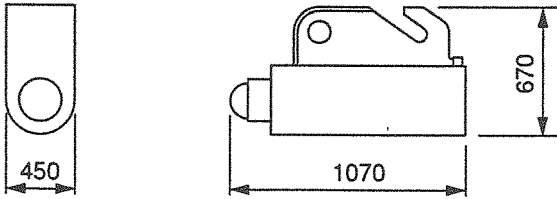
名称	外形寸法 (mm)	重量 (kg)
トップジブ	 <p>5.90mジブ支持ロープ重量含む</p> <p>CP35-035</p>	500
ボトムジブ + ストラット バックストップ	 <p>CP35-036</p>	500
6.10m中間ジブ	 <p>6.10mジブ支持ロープ重量含む</p> <p>CP35-037</p>	300
ショートジブ	 <p>CP35-038</p>	300

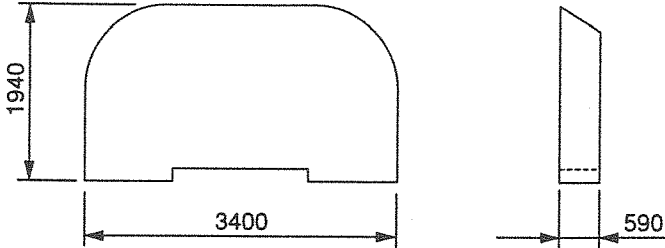
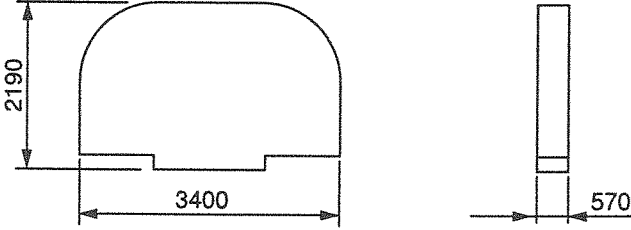



名称	外形寸法 (mm)	重量 (kg)
150tフック	 <p style="text-align: right;">CP35-039</p>	2600
100tフック	 <p style="text-align: right;">CP35-040</p>	2200
80tフック (50t)	 <p style="text-align: right;">CP35-041</p>	1400
35tフック (25t) (15t)	 <p style="text-align: right;">CP35-030</p>	900
13.5tフック	 <p style="text-align: right;">CP35-031</p>	500

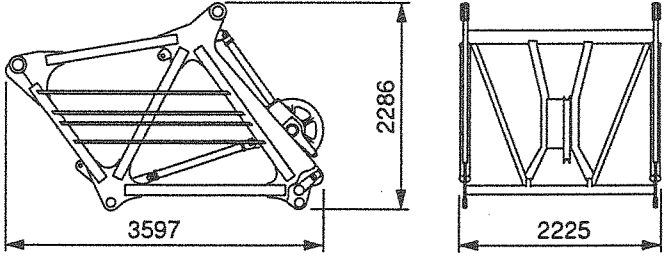
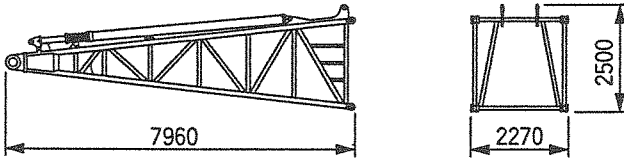
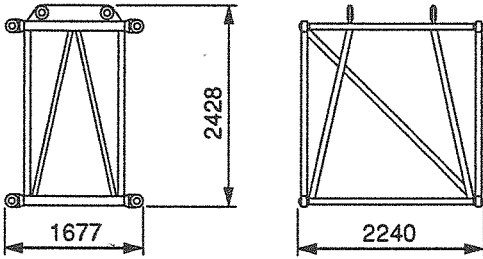

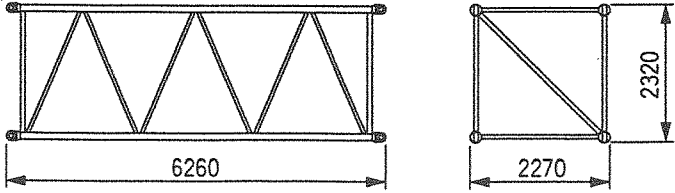
名称	外形寸法 (mm)	重量 (kg)
ロワーウエイト (1台分2個)		9000×2
カウンタウエイトF		5600
ガウンタウエイトG		6400

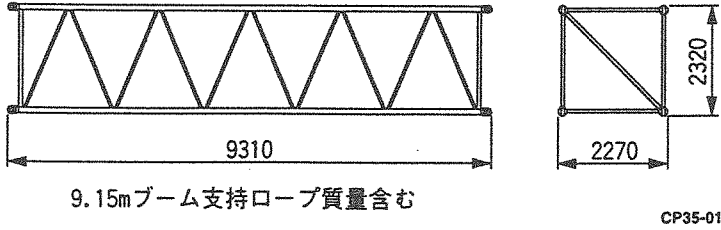
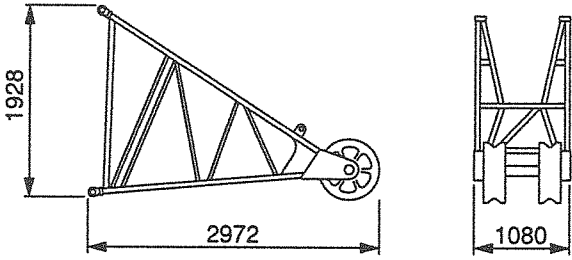
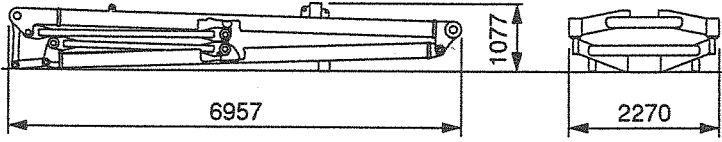
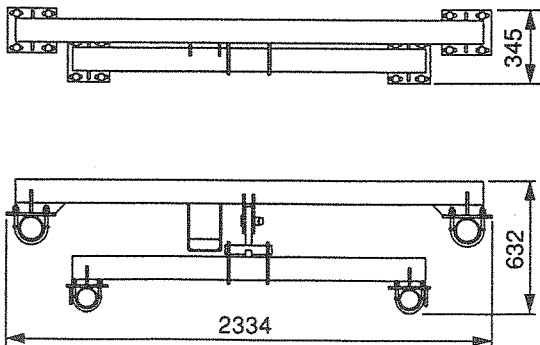
名称	外形寸法 (mm)	質量 (kg)
作業姿勢 (56.40mタワー + 48.80mジブ)	 <p style="text-align: right;">CP35-001</p>	187300
本体 (ガントリ付) (ロワーフレーム付)	本体分解途中  <p style="text-align: right;">CP35-049</p> ワイヤロープ、ベイル、ブライドル、燃料、各質量含む	39900
本体 (ロワーフレーム付)	 <p style="text-align: right;">CP35-050</p> ワイヤロープすべて、ガントリ、ベイル、ブライドル、燃料、各質量含まず	31600

名称	外形寸法 (mm)	質量 (kg)
ガントリ + 昇降シリンダ ユニット	 <p style="text-align: center;">ベイル質量含まず</p> <p style="text-align: right;">CP35-003</p>	4000
ベイル	 <p style="text-align: right;">CP35-004</p>	800
ブライドル	 <p style="text-align: right;">CP35-005</p>	800

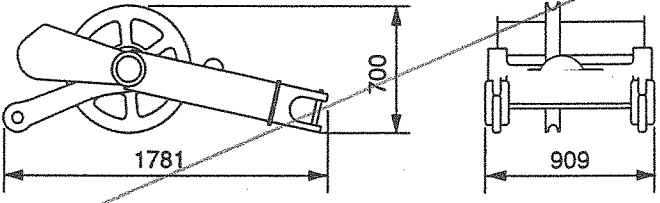
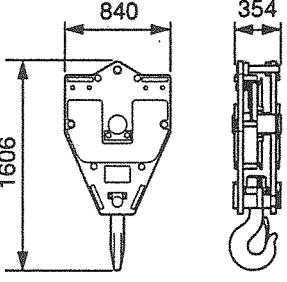
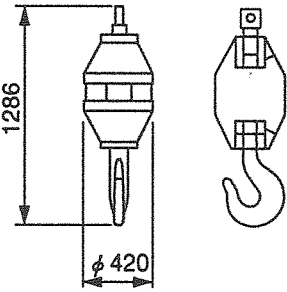
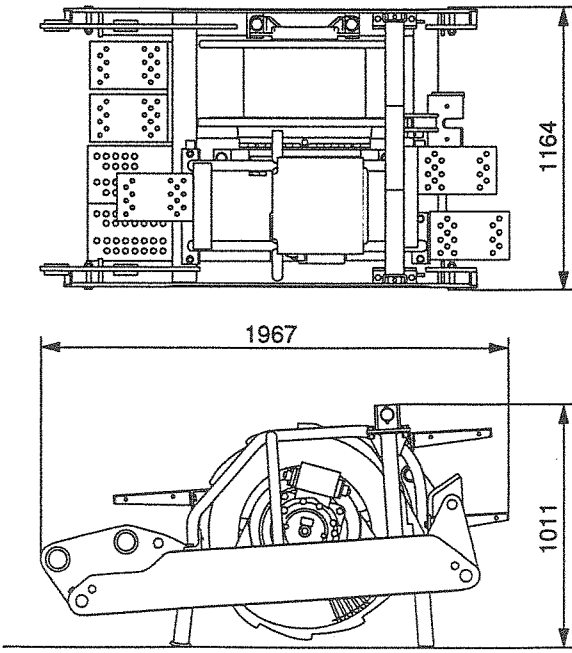
名称	外形寸法 (mm)	質量 (kg)
サイドフレーム (1台分2個)	 <p style="text-align: right;">CP35-006</p>	19850×2
アクスルビーム (1台分2個)	 <p>サイドウエイト質量含む (4ヶ) リンク質量含む (2ヶ)</p> <p style="text-align: right;">CP35-060</p>	5700×2
ロワージャッキ アップ装置 (1台分4個)	 <p style="text-align: right;">CP35-051</p>	450×4

名称	外形寸法 (mm)	質量 (kg)
カウンタウエイトA	 <p>カウンタウエイトA,Bは逆積み重ね可</p> <p>CP35-009</p>	18500
カウンタウエイトB	 <p>カウンタウエイトA,Bは逆積み重ね可</p> <p>CP35-010</p>	17300
カウンタウエイトC	 <p>CP35-011</p>	8300
カウンタウエイトD	 <p>CP35-012</p>	9800
カウンタウエイトE	 <p>CP35-013</p>	11000

名称	外形寸法 (mm)	質量 (kg)
タワーヘッド	 <p style="text-align: right;">CP35-014</p>	1700
ボトムブーム + バックストップ	 <p>バックストップ質量(800kg)含む</p> <p style="text-align: right;">CP35-015</p>	3800
1.525m中間ブーム	 <p style="text-align: right;">CP35-016</p>	800
3.05m中間ブーム	 <p>3.05mブーム支持ロープ質量含む</p> <p style="text-align: right;">CP35-017</p>	900
6.10m中間ブーム	 <p>6.10mブーム支持ロープ質量含む</p> <p style="text-align: right;">CP35-018</p>	1400

名称	外形寸法 (mm)	質量 (kg)
9.15m中間ブーム	 <p>9.15mブーム支持ロープ質量含む</p> <p>CP35-019</p>	1900
ローラブラケット	 <p>CP35-020</p>	400
タワーポスト (扇形)	 <p>CP35-021</p>	1700
ジブキャッチ	 <p>CP35-022</p>	200

名称	外形寸法 (mm)	質量 (kg)
タワー ジブブライドル + タワージブベイル	<p>CP35-023</p>	1300
タワー トップジブ	<p>CP35-024</p>	2000
タワー ボトムジブ + バックストップ	<p>CP35-025</p>	2000
タワー 3.05m中間ジブ	<p>3.05mジブ支持ロープ質量含む</p> <p>CP35-026</p>	300
タワー 6.10m中間ジブ	<p>6.10mジブ支持ロープ質量含む</p> <p>CP35-027</p>	600
タワー 9.15m中間ジブ	<p>9.15mジブ支持ロープ質量含む</p> <p>CP35-028</p>	800

名称	外形寸法 (mm)	質量 (kg)
タワーショートジブ	 <p>CP35-029</p>	400
35tフック (25t) (15t)	 <p>CP35-030</p>	900
13.5tフック	 <p>CP35-031</p>	500
タワージブ起伏ドラム (第3ドラム) ユニット	 <p>CP35-046</p>	1400