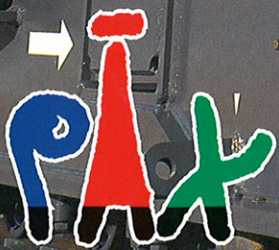
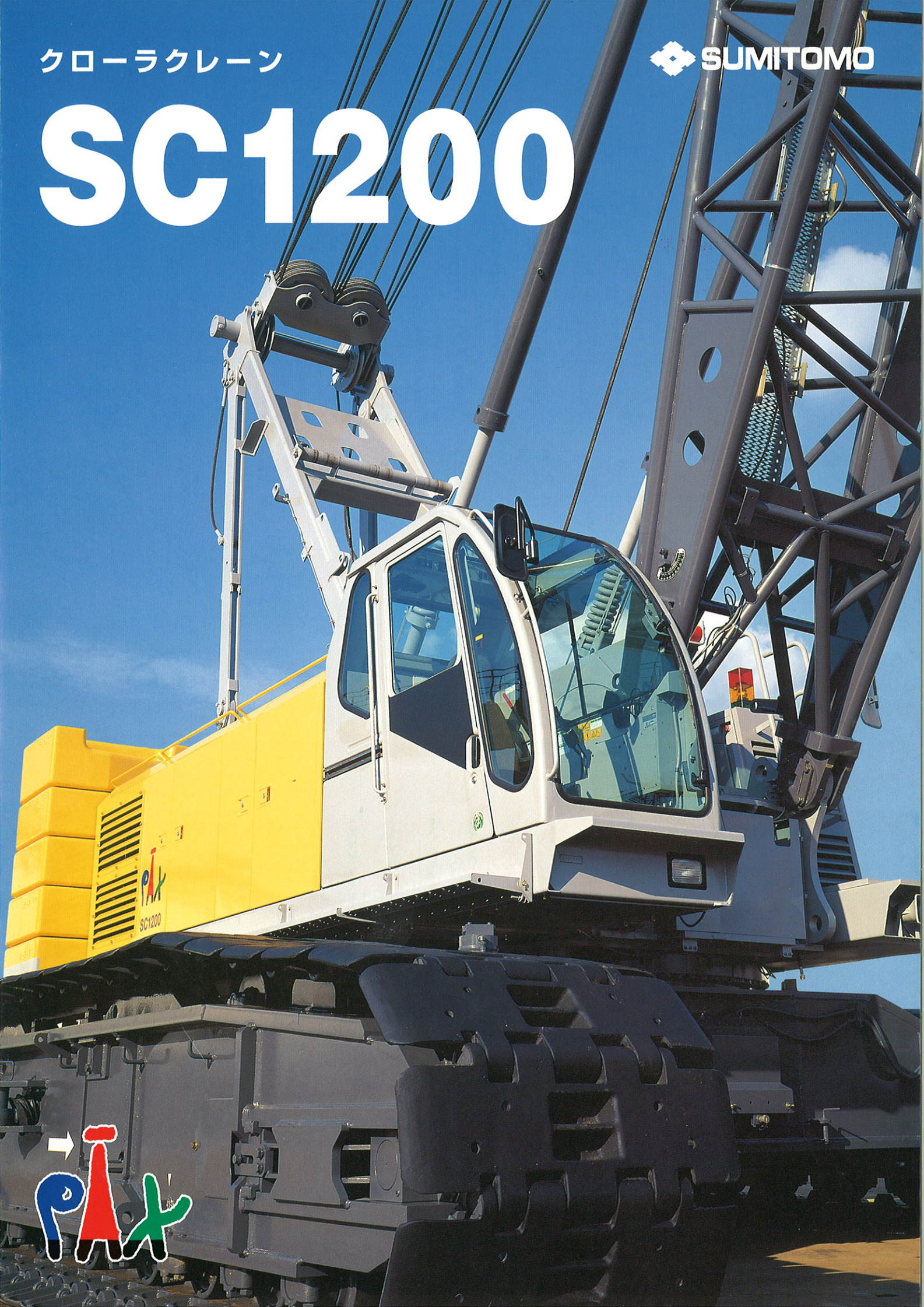


クローラクレーン

 SUMITOMO

SC1200



パワー&スピードの一体化が、あらゆる作業に応える。

起動時
最大ラインプル
22t

定格ラインプル
11t

ラインスピード
120^m/_{min}

各種作業に幅広く対応できる完全独立回路のウインチシステムと強カラインプル。

「1軸、1ドラム、1モータ、1ポンプ」の完全独立ウインチシステムを採用。相互干渉によるモータスピードの変化がなく、バケット、バイブロ、タワーなど各種の作業に幅広く対応できます。また住友独自の増馬力制御 (EEPSEA) を採用することで、エンジン出力を最大限ドラム出力として使用することを可能にし、強力なラインプルで重作業にも対応します。さらに、低速回転時や高負荷時のエンストも解消。新油圧システムの採用と相まって馬力ロス を最小限に抑えています。

● 大幅アップしたドラムスピードで作業時間を短縮。

ウインチの心臓部に可変容量モータを採用することで、ラインスピードが大きく向上し、ドラム1層目で120m/minを達成。動力巻下げもスピードアップし、作業時間の短縮に大きく貢献します。特に高揚程を必要とするタワークレーン作業や地下掘削に威力を発揮。

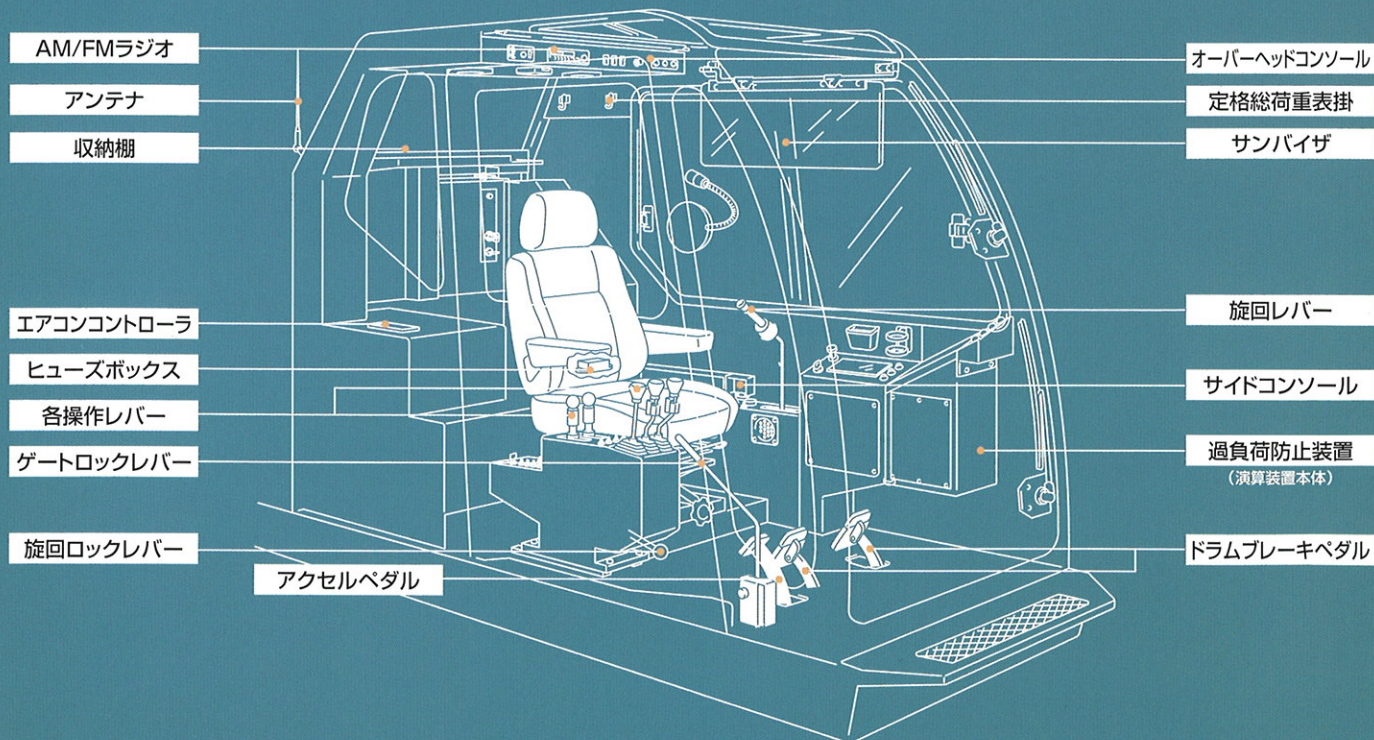
● 大容量ワイドドラム採用でロープ寿命を延長。

クラムシェル作業やドラグライン作業の場合、ロープ容量が小さいとロープが重なりあって損傷する場合があります。これを防ぐためにウインチに減速機内蔵の大口径のワイドドラム (1層目43m) を採用し、ロープ寿命の延長を実現させました。

● オートクーリングファンが、パワーロスを低減。

● エンジン高出力・低燃費の184kW (250PS) ターボ付ディーゼルエンジン採用。

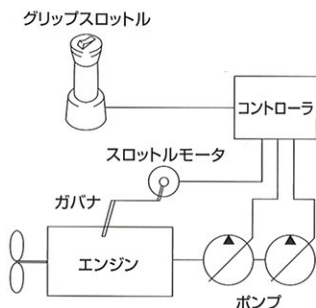
● 新開発された無段階の速度制御により、旋回がスムーズ。



SCコントローラが、高度なオペレーションを容易にする。

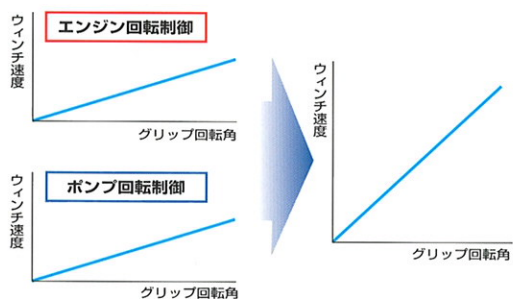
住友独自のSCコントローラを装備。ワンハンドでエンジン、ポンプの同時制御が可能。

グリップスロットルを旋回コントロールレバーに装備。グリップのひねりで低速から最大速度まで連続的に制御でき、片手でエンジン、ポンプの同時制御が可能です。



● スロットル固定切換スイッチを設定。

SCコントローラはエンジン回転数とポンプ吐出量を同時に変化させる機能ですが、このスイッチによってエンジン回転数を任意の値に固定でき、グリップスロットルでポンプの吐出量を変化させることができます。



新開発の油圧式ブレーキを装備し、オペレータの疲労を軽減。

フットブレーキには、新開発の油圧式ブレーキを採用。軽い踏力で強力なブレーキ効果を発揮します。特に巻下げをフリーで使用するクラムシェル、ハンマーグラブ等での作業では、オペレータの疲労を大きく軽減できます。また従来機同様に安心して作業ができる自動ブレーキも装備。



市街地の工事に対応した、低騒音設計。(申請中)

新方式(音響パワーレベル測定)による建設省の低騒音認定値をクリア。夜間の市街地工事でも安心して行うことができます。

セーフティシステムが、現場と人に高い安全を提供する。

新型過負荷防止装置を搭載。 (文字メッセージ表示機能付)



過負荷による警報、非常停止、荷重を表示の他、文字メッセージの採用によりモーメントリミッタの設定作業を大幅に軽減しました。又、ブラインド状態で作業した場合のドラムカウンタ機能(オプション)も搭載できます。

緩停止システム付。

新型過負荷防止装置は限界に近づくと自動的にスピードを3分の1に落とすので、ショックによる荷振れが少なく、より安全です。

フック巻過ぎ防止に二重の安全装置をセット。

フック過巻装置とM/L揚程計(オプション)使用の巻上げスローダウン機構で、巻過ぎをより安全に防止できます。

その他の安全性

- ゲートロックレバーの設置。
- 走行レバーをシート右側に配置。
- キー付自動停止解除スイッチを設定。

警報内容が即座に判断できる音声警報 (ボイスアラーム)装置をセット。

過負荷、過俯仰等全15種類の警報を音声で伝えるため、より速やかに対応できます。ただし停止と警報の同時解除はできませんので解除したことを忘れての事故も防止できます。

警報語

- ① オーバロードです。
- ② ブームを巻き上げ過ぎです。
- ③ ブームを巻き下げ過ぎです。
- ④ ジブを巻き上げ過ぎです。
- ⑤ ジブを巻き下げ過ぎです。
- ⑥ フックを巻き上げ過ぎです。
- ⑦ フリーモードです。
- ⑧ まもなく自動停止します。
- ⑨ フリー降下します。注意してください。
- ⑩ 高さ制限を超えました。
- ⑪ 半径制限を超えました。
- ⑫ タワー破損防止装置が作動しました。
- ⑬ ブームかつぎ防止装置が作動しました。
- ⑭ パイロット圧が低下しました。
- ⑮ 分解・組立てモードです。

- 旋回警報は警報音とフラッシャーの2本立て。
- 信号機と同じ3色の負荷率表示灯を採用。
- ブーム起伏に二重の安全装置をセット。

フロントスルーの開放感が、 快適な居住性を実現する。

前方視界の向上。



アームチェアコントロールレバーの 採用により、楽な姿勢で 操作ができるようになりました。



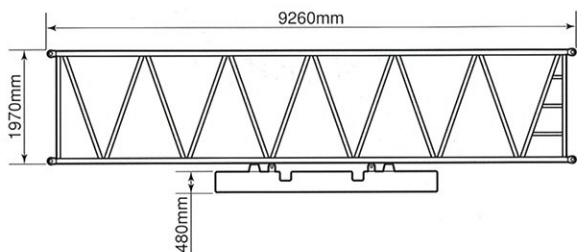
地球環境を考慮した、排出ガス対策型エンジン。(申請中)

建設省の直轄工事において、一般工事で平成9年から「排出ガス対策型建設機械」の使用が義務づけられました。SC1200は、その基準値をクリアしたクリーンエンジンを搭載。環境保全に貢献しています。

フットワークの良さが、移動・輸送を高速化する。

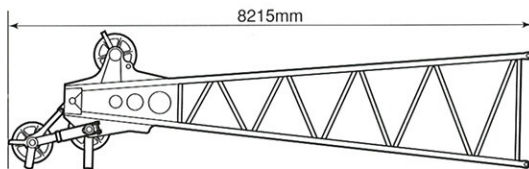
水平5分割型カウンターウェイトを採用。

逆積可能な水平5分割カウンターウェイト採用により、エクステンションブームとの相積が可能。



トップブームのコンパクト化。

トップブームの長さが従来機よりコンパクトになったため、11t車での輸送が可能になりました。



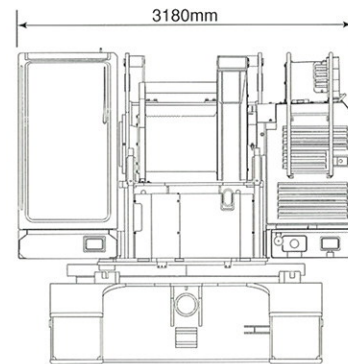
折りたたみ式マストを採用。

折りたたみ式マストの採用により組立・分解がよりスピーディになりました。



輸送時本体幅3180mmのコンパクトボディ。

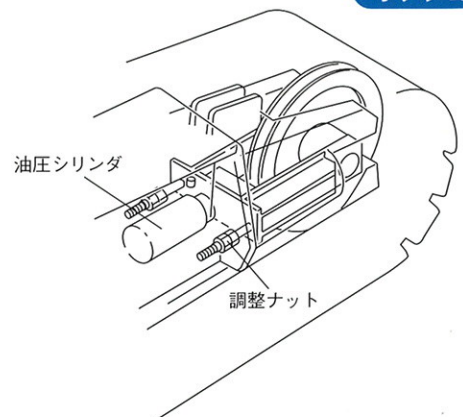
輸送時(サイドフレーム取りはずし)3.2m幅内におさまるコンパクトな本体。



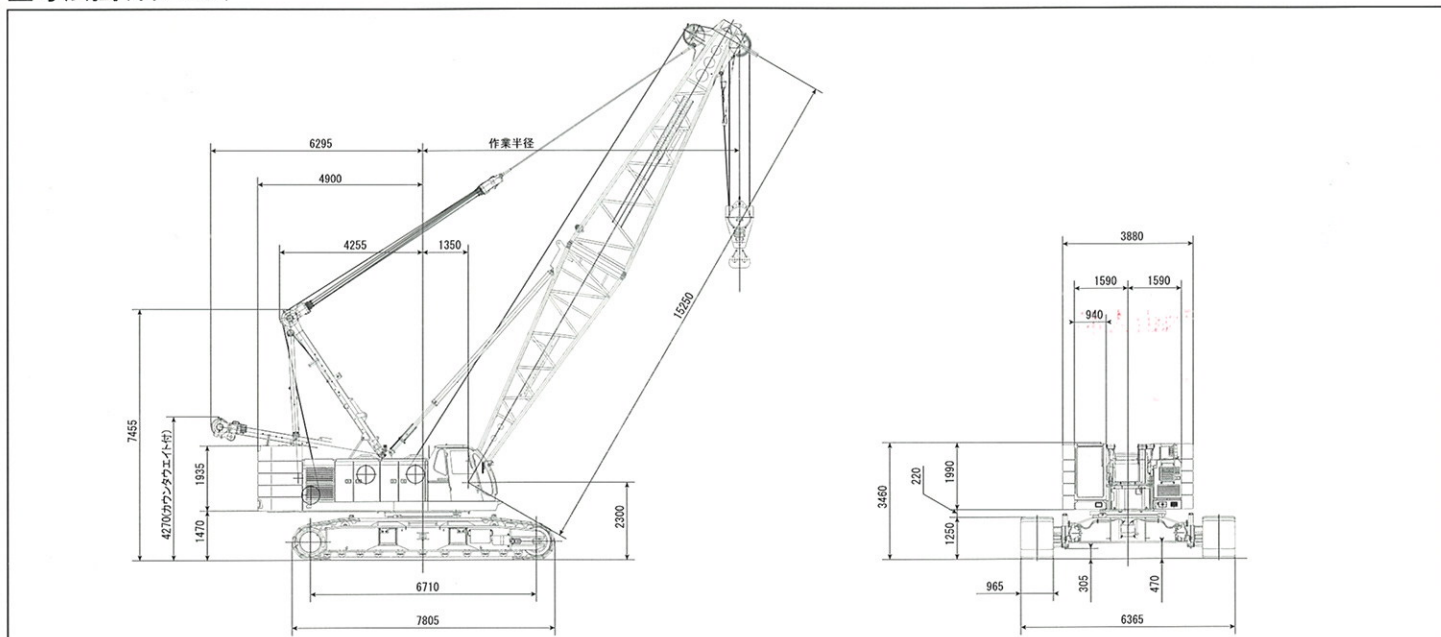
住友独自の油圧シュー緊張装置を設定。

定評のある独自のシュー自動緊張装置を採用。走行油圧によってシューの張りを一定に保ちます。シューに異物を噛み込んだ場合には油圧がクッションとなって破損を防ぎます。

オプション



■寸法図(単位:mm)



■主要仕様(SC1200)

項目	クレーン	タワー
最大吊上能力	120t × 4.5m	20.0t × 14.0m
基本ブーム長さ	15.25m	—
最長ブーム長さ	73.15m	—
ジブ長さ	12.20m ~ 24.40m	—
ブーム+ジブ	60.95m+24.40m 64.00m+18.30m	—
タワー高さ	—	27.75m ~ 52.15m
タワー+ジブ長さ	—	22.85m ~ 44.20m
タワー+ジブ最長	—	52.15m +44.20m
フロント・リアドラム巻上/下ロープ速度	120 ~ 2.0m/min	120 ~ 2.0m/min
ブーム巻上/下ロープ速度	51 ~ 2.0m/min	—
タワー+ジブ巻上/下ロープ速度	—	48 ~ 2.0m/min
タワー巻上/下ロープ速度	—	51 ~ 2.0m/min
旋回速度	2.1min ⁻¹	
走行速度(最大)	1.5km/h	
エンジン型式	三菱6D24TE1ディーゼルエンジン	
定格出力	184kW/2000min ⁻¹	
登坂能力	30% (17°)	
接地圧(965mmシュー付)	83kPa	92kPa
全装備質量	約116t(基本ブーム時)	約129t(タワー+ジブ最長時)

※本表の単位は、国際単位系によるSI単位表示です。

■標準装備品

- 本体**
- 標準付属工具・工具箱
 - ワイバー(ウィンドウォッシュ付き前面&天窓)
 - 前照灯
 - マイク&スピーカー
 - サイドミラー
 - ローア昇降ステップ
 - スリング(組立・分解用)
 - ガントリー昇降シリンダ
 - フットスロットル
 - SCコントローラ
 - ローアジャッキアップ装置
 - 旋回速度制御
 - キャブ横ステップ
 - グリップコントロール

- 室内**
- ラジオ(AM/FM時計付)
 - エアコン(ビルトインタイプ)
 - ロールブラインド(天窓)
 - サンバイザー
 - カップキーパー
 - フロアマット
 - 灰皿・シガーライター
 - 収納棚
 - ブックホルダー

- 安全装置**
- 水準器(運転室内&ローアフレーム)
 - 負荷率&安全装置解除表示灯
 - 旋回走行警報装置
 - ボイスアラーム
 - ゲートロック
 - タワー極限過巻防止装置
 - 個別操作レバーロック
 - サービスマニタ
 - 作動停止スイッチ
 - 緩停止システム
 - ドラムロック(起伏)



PAX(パークス)とは…
都市に、自然に、そして地球にやさしく調和する
ラテン語で“平和”という意味です。

- ・カタログに掲載した内容は、予告なく変更することがあります。
- ・掲載写真は販売仕様と一部異なる場合があります。
- ・掲載写真はカタログ用にボースをつけて撮影したものです。機械を隠れるときは、必ず作業装置を接地させるなど、安全に心がけて下さい。

- ・掲載写真の色は印刷の関係上、実物と異なる場合があります。
- ・本機のご使用にあたっては取扱説明書を必ずお読み下さい。
- ・つり上げ荷重5トン以上の移動式クレーンの運転には「移動式クレーン運転免許証」(クラムシェル作業には「車両系建設機械運転技能講習終了証」)の取得が必要です。

お問い合わせは・・・

住友重機械建機クレーン株式会社

本社/〒141-8686 東京都品川区北品川5-9-11(住友重機械ビル)

- 本社 TEL(03)5421-8549
- 名古屋営業部 TEL(0562)48-6575
- 東日本営業部
- 大阪営業部 TEL(06)6555-8601
- 東京営業グループ TEL(03)5421-8549
- 西日本営業部 TEL(092)504-6288
- 北海道営業グループ TEL(011)765-3355
- 東北営業グループ TEL(022)288-8981

● ホームページアドレス <http://www.sumitomocrane.com>

