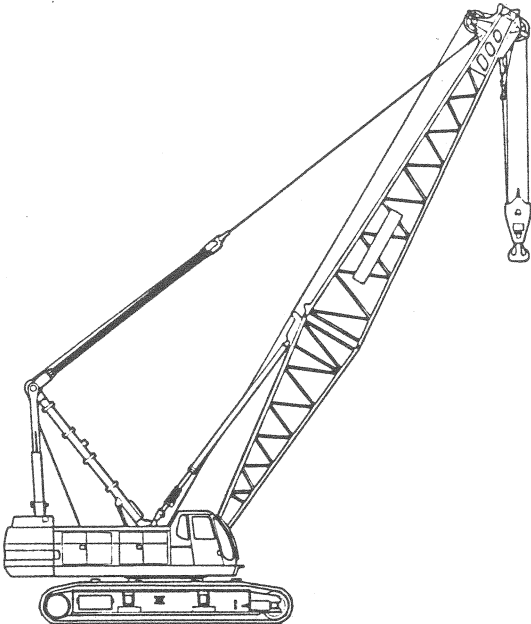
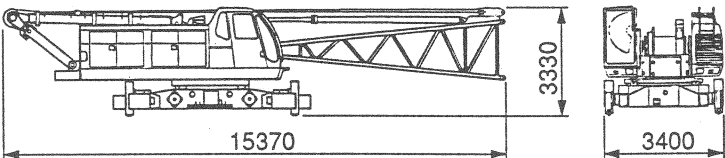
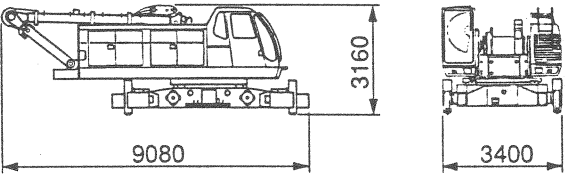
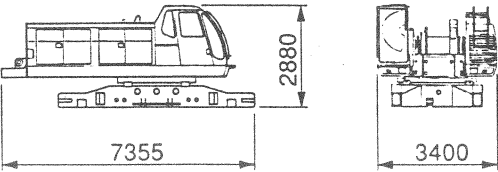
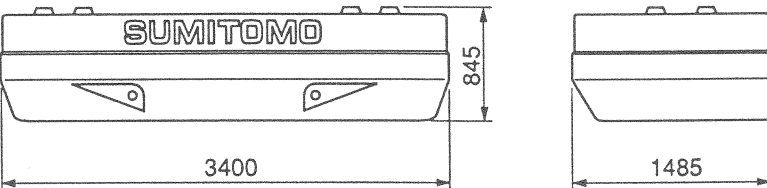
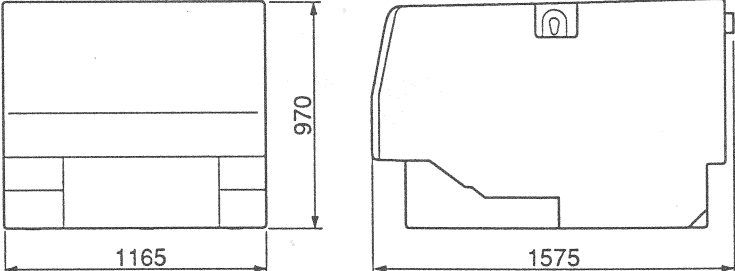
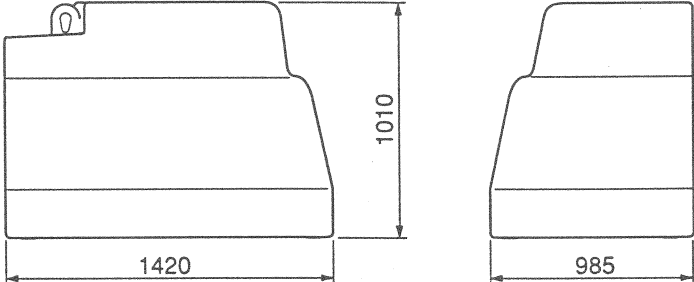
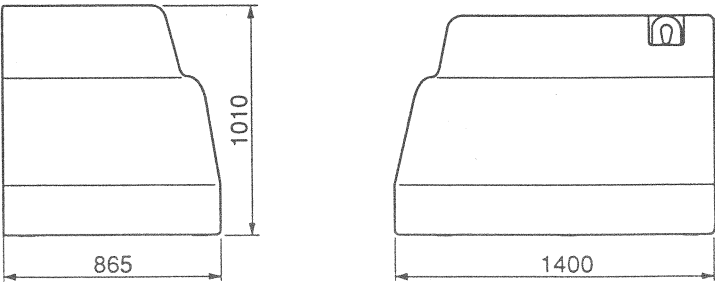
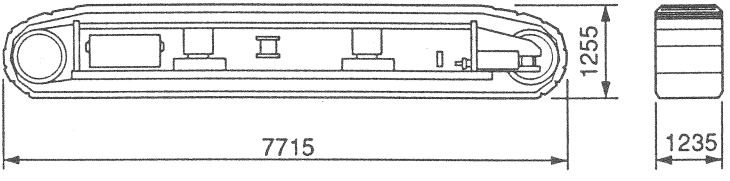
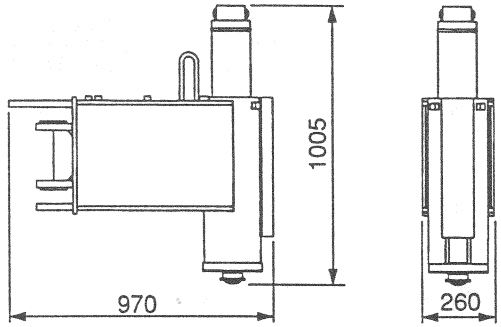
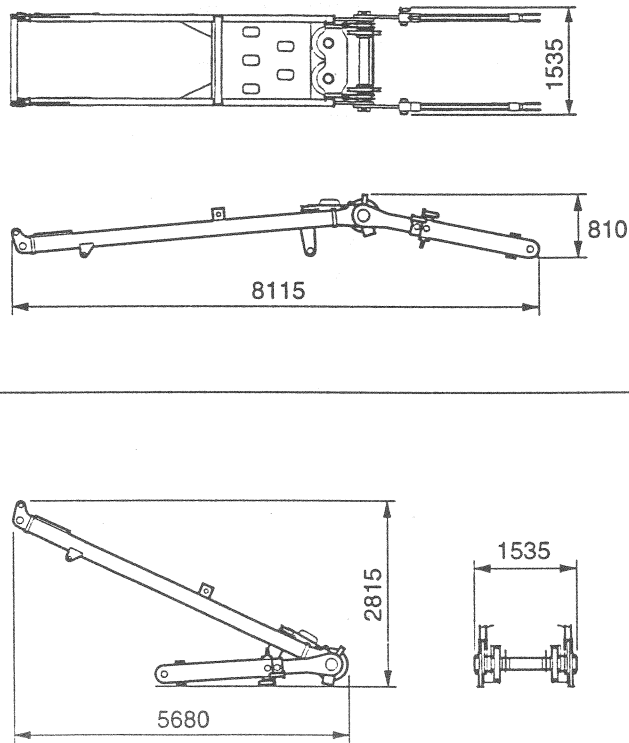
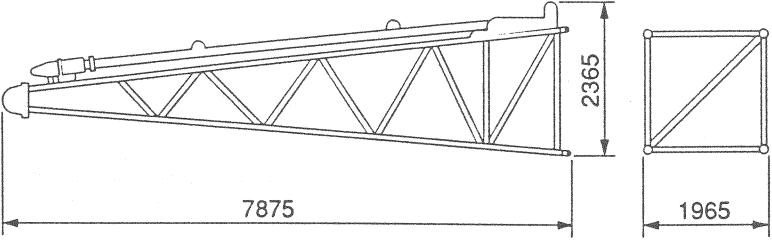
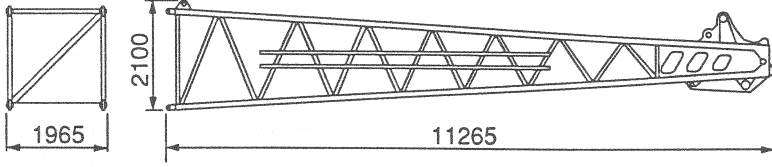
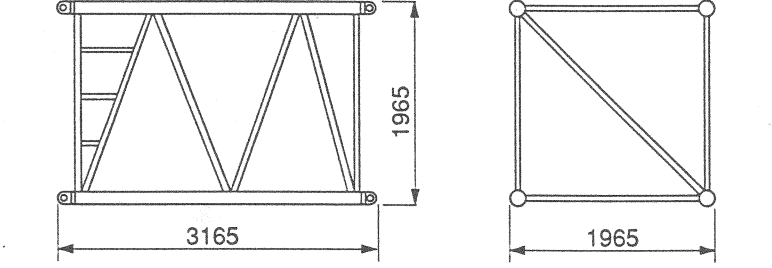
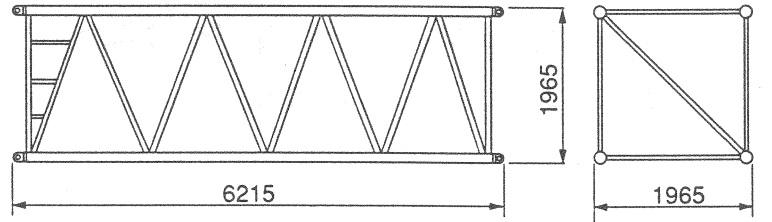
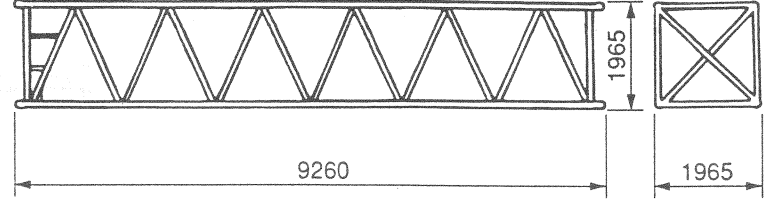


名称	外形寸法 (mm)	重量 (kg)
<p>作業姿勢 (基本ブーム)</p>		<p>111500</p>
<p>本体 (ボトムブーム付 ブライドル付 ジャッキシリンダ付)</p>		<p>37525</p>
<p>本体 (ブライドル付 ジャッキシリンダ付)</p>		<p>35490</p>
<p>本体</p>		<p>31525</p>

名称	外形寸法 (mm)	重量 (kg)
カウンタウエイトA		18185
カウンタウエイトB		11070
カウンタウエイトC		7820
カウンタウエイトD		6420

名称	外形寸法 (mm)	重量 (kg)
サイドフレーム (1台分2個)		13225
ジャッキシリンダ (1台分4個)		315×4
ガントリ		2135

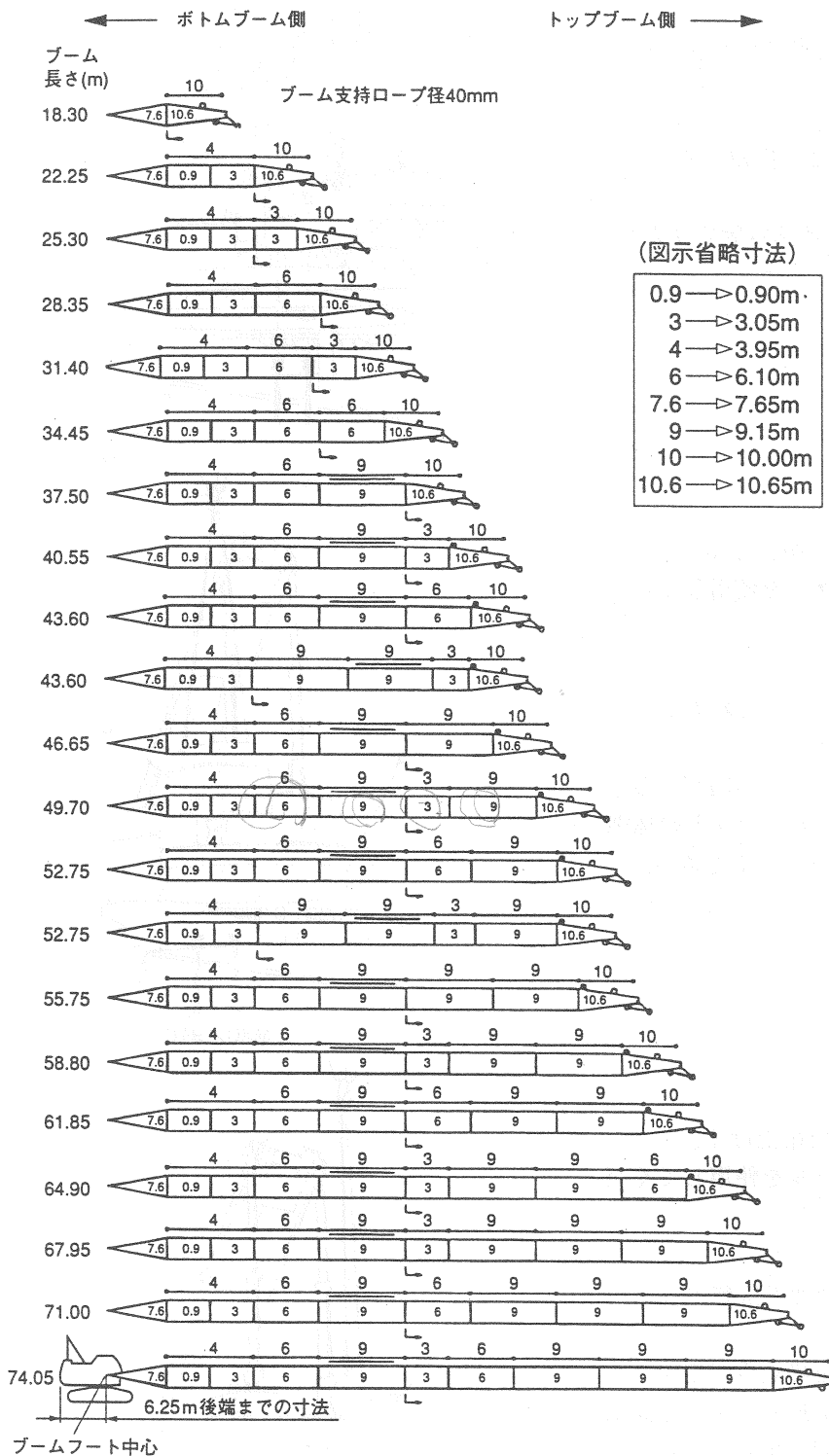
名称	外形寸法 (mm)	重量 (kg)
ボトムブーム + バックストップ		3380
トップブーム		2405
3.05m中間ブーム		615
6.10m中間ブーム		990
9.15m中間ブーム		1380

名称	外形寸法 (mm)	重量 (kg)
9.15m中間ブーム (アミ付)		1680
0.90m中間ブーム		800
ボトムジブ (ジブストラット付 ジブバックストップ付)		840
トップジブ		615
6.10m中間ジブ		320

名称	外形寸法 (mm)	重量 (kg)
ショートジブ		280
ブライドル		445
100tフック		1400
50tフック		900
11tフック		400

9 ブーム・ジブ及び支持ロープの構成

9.1 ブーム



(図示省略寸法)

- 0.9 → 0.90m
- 3 → 3.05m
- 4 → 3.95m
- 6 → 6.10m
- 7.6 → 7.65m
- 9 → 9.15m
- 10 → 10.00m
- 10.6 → 10.65m

ショートジブ取付  
可能ブーム長さ

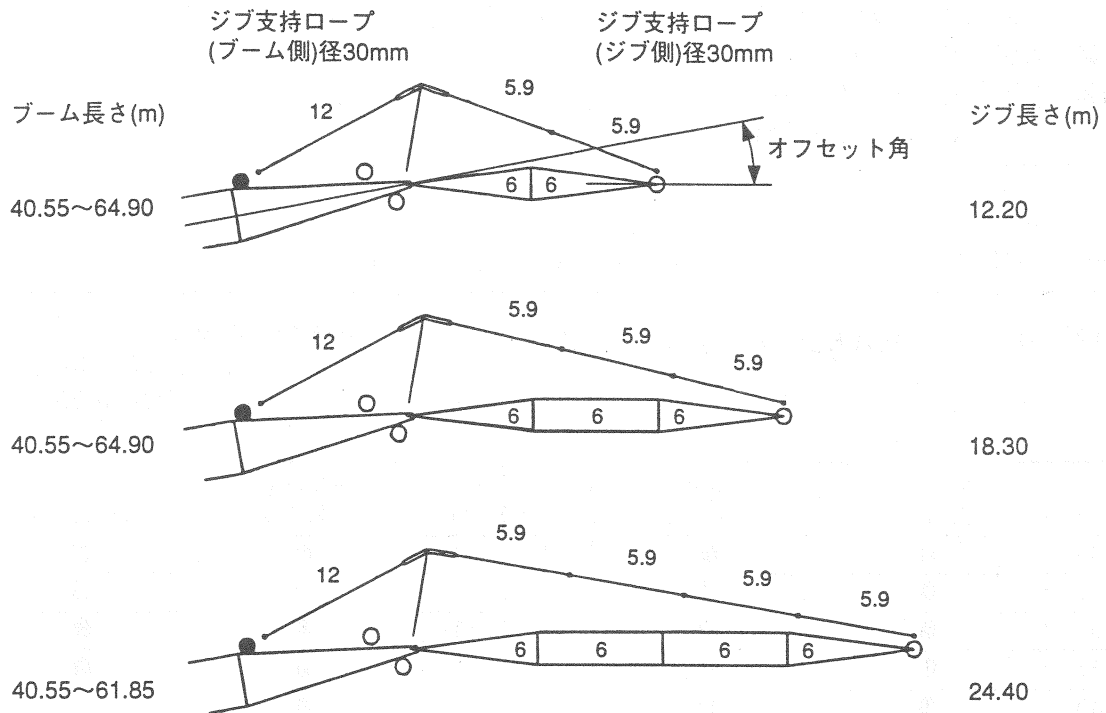
ブーム長さ (m)	ショートジブ取付
18.30	○
22.25	○
25.30	○
28.35	○
31.40	○
34.45	○
37.50	○
40.55	○
43.60	○
43.60	○
46.65	○
49.70	○
52.75	○
55.75	○
58.80	○
61.85	○
64.90	○
67.95	○
71.00	○
74.05	×

(○:可 ×:不可)

- 印は、ジブ付の場合のジブ支持ロープ（ブーム側）取付け位置を示します。
- 印は、網付ブームを示します。
- ⊥印は、基本タワー（28.65m）に組替える場合の分離位置を示します。

9.2 ジブ

9.2.1 オフセット角10°

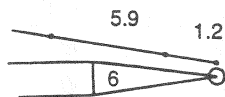


ジブ取付可能ブーム長さ

ブーム長さ (m)	ジブ長さ (m)		
	オフセット角10°及び30°		
	12.20	18.30	24.20
18.30	×	×	×
22.25	×	×	×
25.30	×	×	×
28.35	×	×	×
31.40	×	×	×
34.45	×	×	×
37.50	×	×	×
40.55	○	○	○
43.60	○	○	○
46.65	○	○	○
49.70	○	○	○
52.75	○	○	○
55.75	○	○	○
58.80	○	○	○
61.85	○	○	○
64.90	○	○	×
67.95	×	×	×
71.00	×	×	×
74.05	×	×	×

9.2.2 オフセット角30°

オフセット角30°の時はジブ先端側に1.2mジブ支持ロープを追加してください。

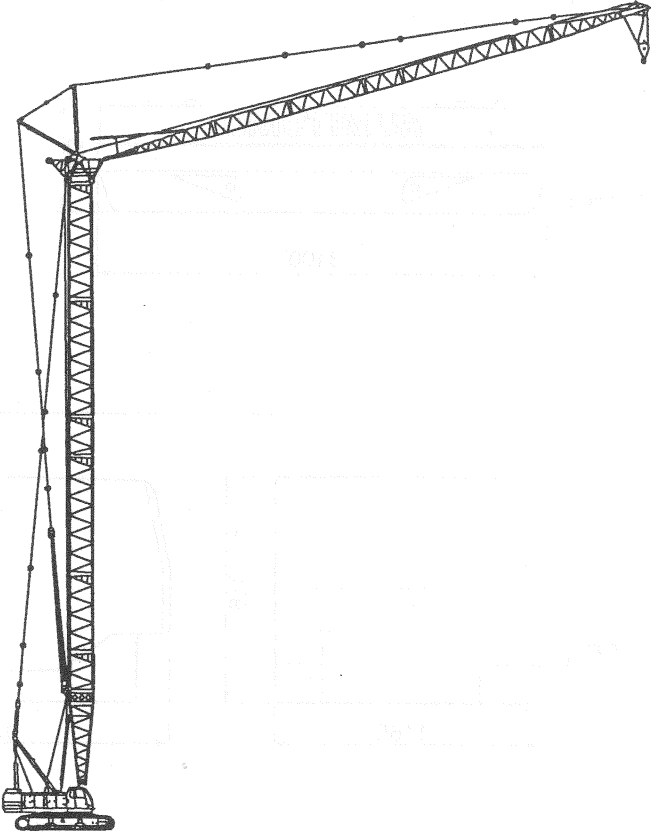
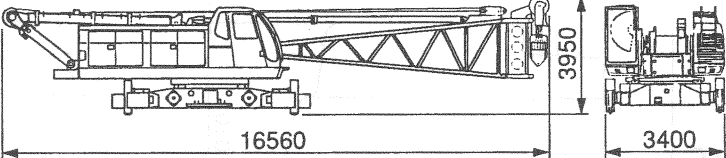
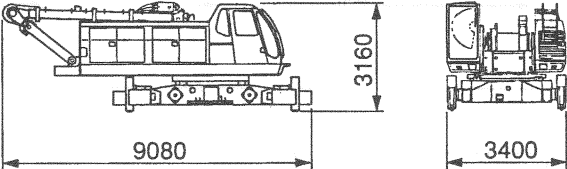
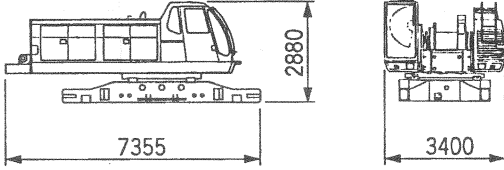


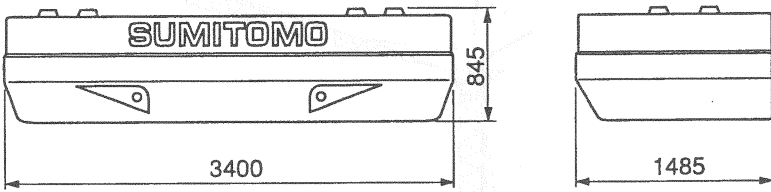
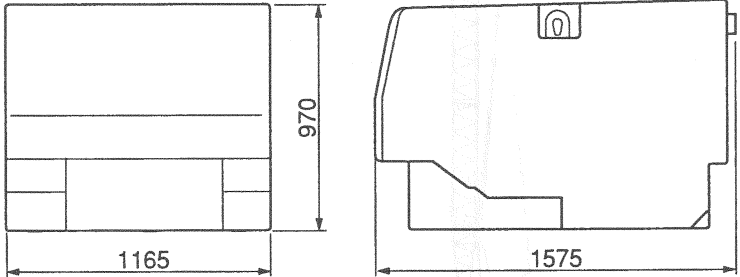
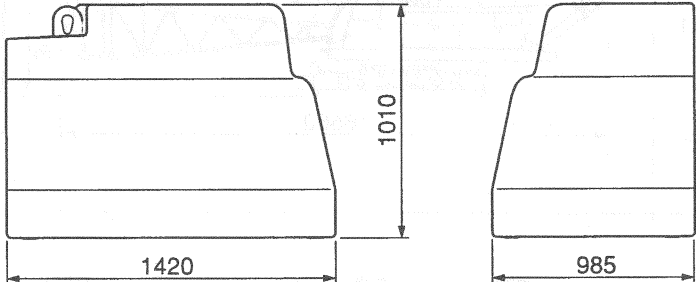
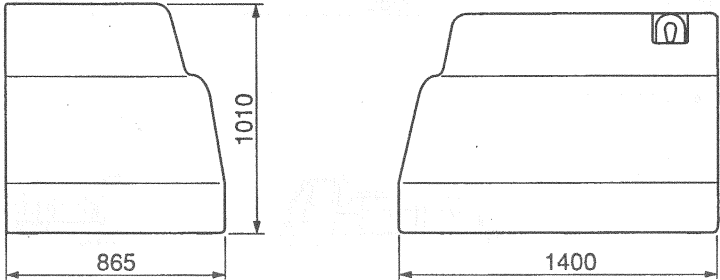
(図示省略寸法)

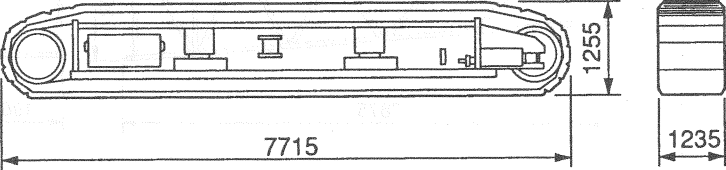
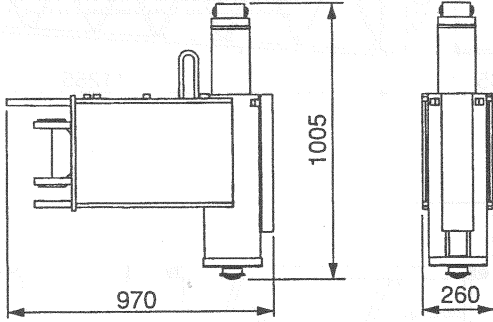
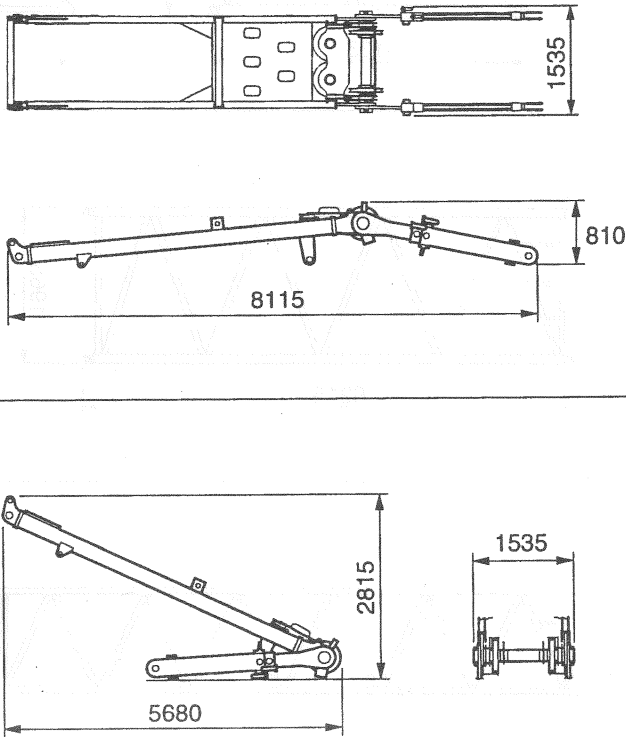
1.2	→	1.20m
5.9	→	5.95m
6	→	6.10m
12	→	11.70m

(○:可 ×:不可)

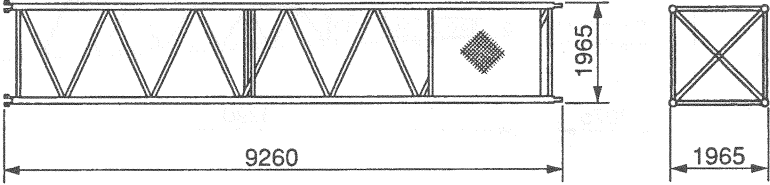
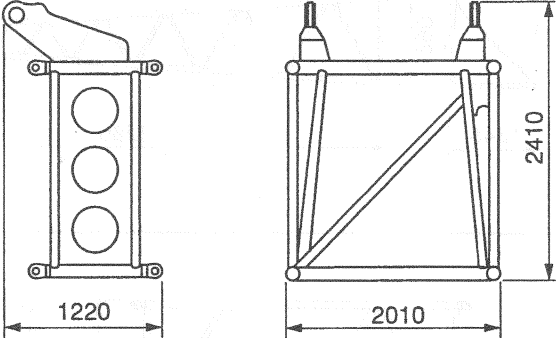
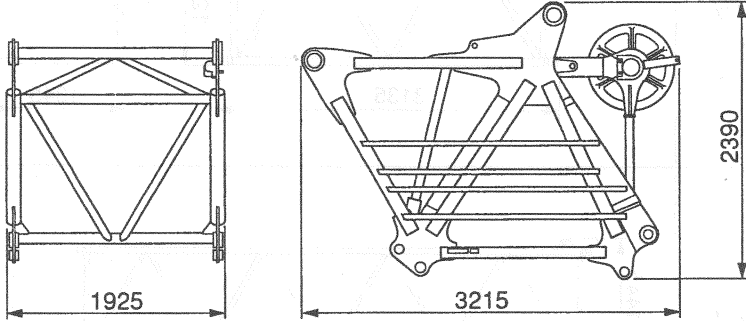
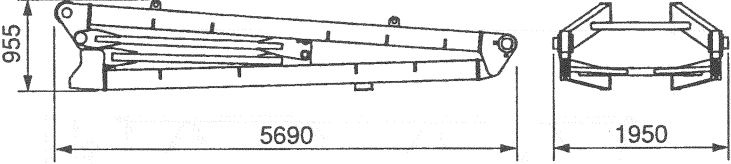
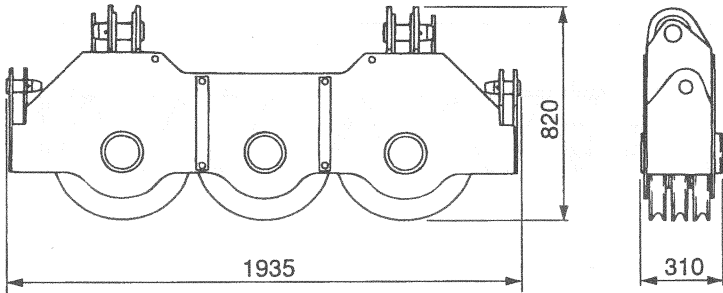


名称	外形寸法 (mm)	重量 (kg)
作業姿勢 ( 50.00mタワー + 44.20mジブ )		121800
本体 ( ボトムブーム付 0.90m中間ブーム付 ジブベイル付 ブライドル付 ジャッキシリンダ付 )		40035
本体 ( ジブベイル付 ブライドル付 ジャッキシリンダ付 )		36995
本体		31525

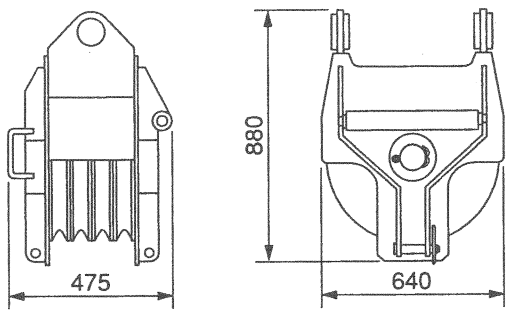
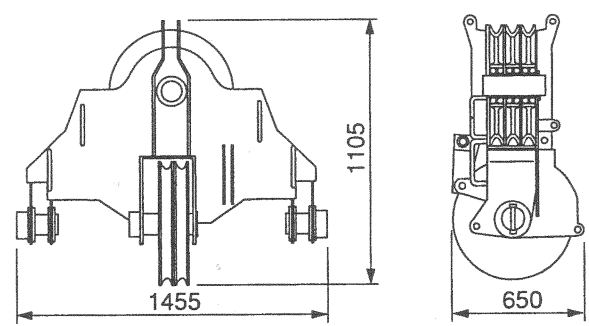
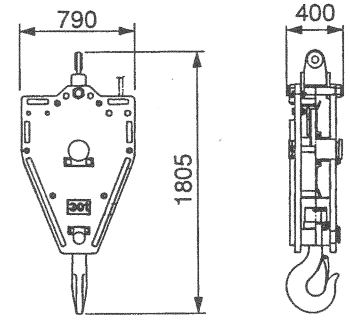
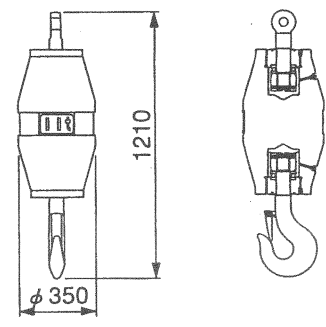
名称	外形寸法 (mm)	重量 (kg)
カウンタウエイトA		18185
カウンタウエイトB		11070
カウンタウエイトC		7820
カウンタウエイトD		6420

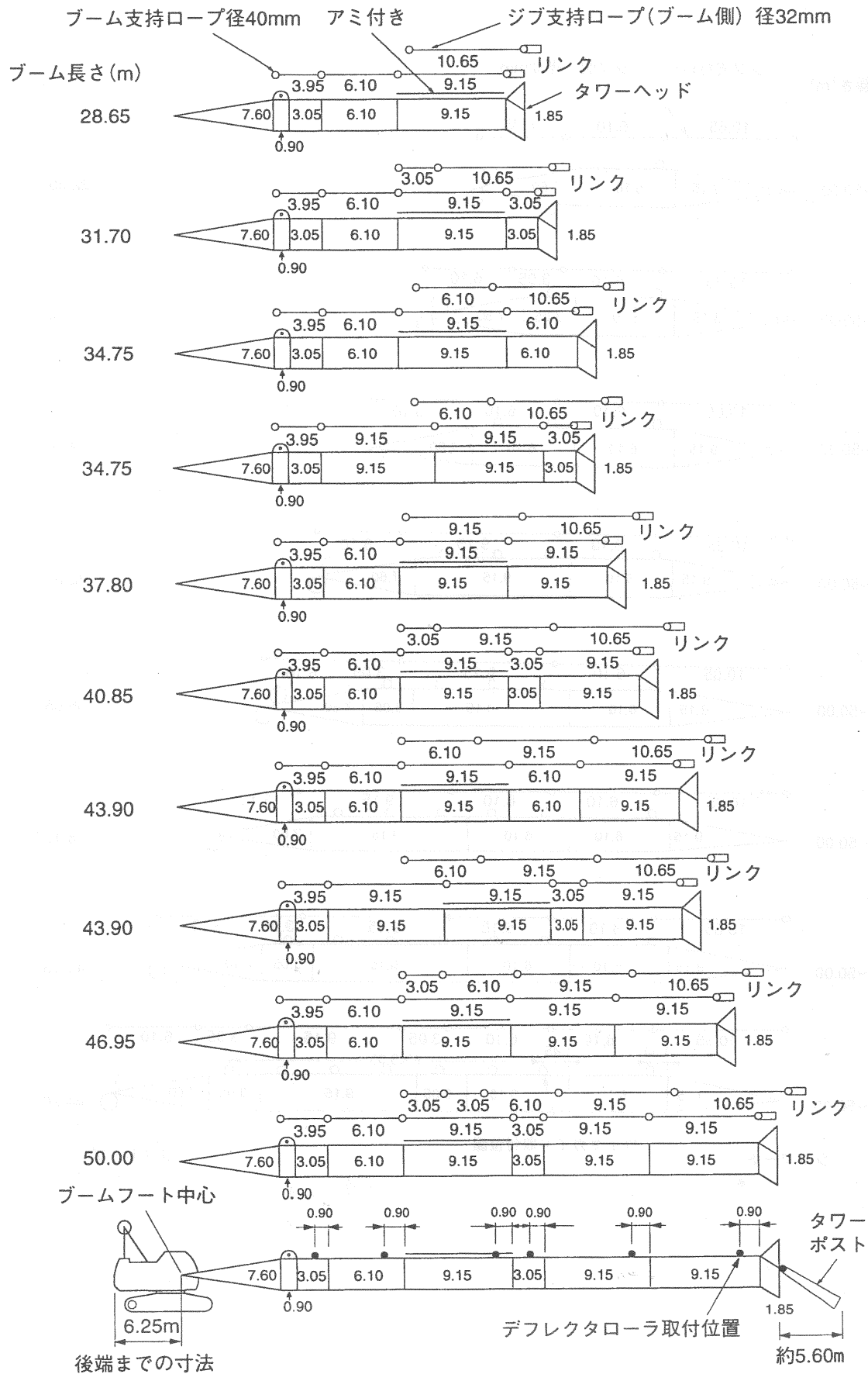
名称	外形寸法 (mm)	重量 (kg)
サイドフレーム (1台分2個)		13225
ジャッキシリンダ (1台分4個)		315×4
ガントリ		2135

名称	外形寸法 (mm)	重量 (kg)
ボトムブーム + バックストップ		3585
トップブーム		2405
3.05m中間ブーム		615
6.10m中間ブーム		990
9.15m中間ブーム		1380

名称	外形寸法 (mm)	重量 (kg)
9.15m中間ブーム (アミ付)		1680
0.90m中間ブーム		800
タワーヘッド		1125
タワーポスト		1185
ブライドル		445

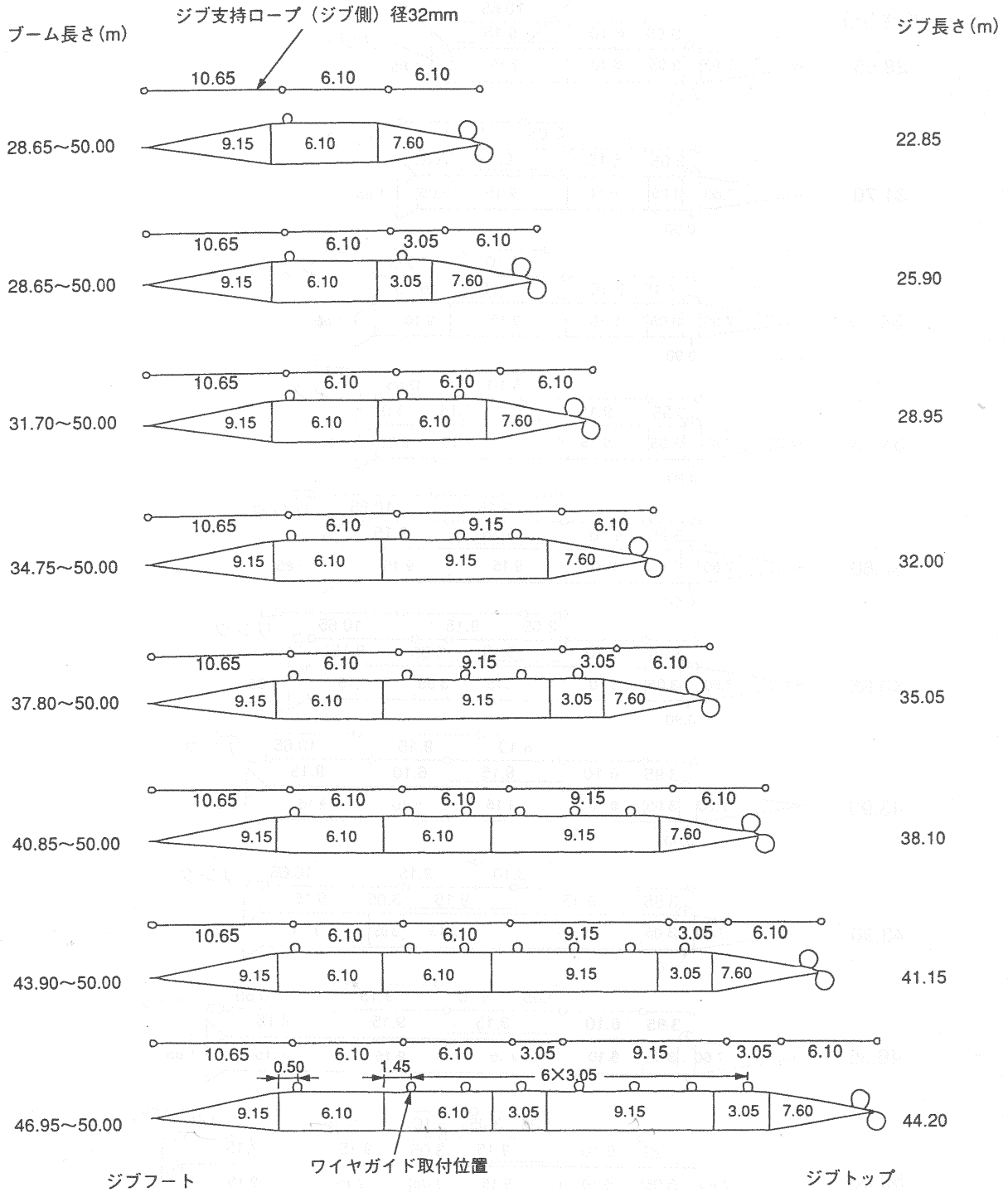
名称	外形寸法 (mm)	重量 (kg)
ボトムジブ (タワー用)		1220
トップジブ (タワー用)		1130
3.05m中間ジブ (タワー用)		265
6.10m中間ジブ (タワー用)		455
6.10m中間テーパジブ (タワー用)		475
9.15m中間ジブ (タワー用)		645

名称	外形寸法 (mm)	重量 (kg)
ジブブライドル (タワー用)		315
ジブベイル (タワー用)		535
30tフック		730
11tフック		400





9.2 ジブおよび支持ロープの構成



## ■輸送分解質量表

名称(主要構成部品)		寸法(mm)幅×高さ×長さ	質量(kg)
クレーン 本体	本体 ※1	3400×2800× 7490	31500
	サイドフレーム1個	1235×1255× 7715	13200
	カウンターウエイトA	1480× 845× 3400	18200
	カウンターウエイトB	1165× 970× 1575	11100
	カウンターウエイトC	985×1010× 1420	7800
	カウンターウエイトD	865×1010× 1400	6400
クレーン アタッチ メント	ロージャッキ ※2	260×1005× 970	320
	ボトムブーム+クレーン専用バックストップ	1965×2365× 7875	3380
	トップブーム	1965×2100×11265	2400
	中間ブーム(3m)	1965×1965× 3165	620
	中間ブーム(6m)	1965×1965× 6215	1000
	中間ブーム(9m)	1965×1965× 9260	1400
	上部補助ジブ	990× 855× 6485	620
	下部補助ジブ(ジブストラットバックストップ付)	990×1130× 6220	840
	中間補助ジブ(6m)	990× 835× 6170	320
	100tフック(両カギ)	620× 820× 2120	1400
	50tフック	495× 790× 1930	900
	30tフック	400× 790× 1805	730
	11tフック	350× 350× 1210	400
	ショートジブ	690× 875× 1700	280

名称(主要構成部品)		寸法(mm)幅×高さ×長さ	質量(kg)
タワー アタッチ メント	ボトムブーム+タワー専用バックストップ	1965×2365×7875	3590
	中間ブーム(3m)	1965×1965×3165	620
	中間ブーム(6m)	1965×1965×6215	1000
	中間ブーム(9m)	1965×1965×9260	1400
	タワーヘッド(ローラブラケット付)	1925×2390×6430	1420
	中間ブーム(9m/アミ付き)	1965×1965×9260	1700
	中間ブーム(0.9m)	2010×2410×1220	800
	扇形ポスト	1950× 955×5690	1200
	タワージブトップ	1345×1290×8285	1100
	タワージブボトム+ジブバックストップ	2075×1290×9290	1200
	中間タワージブ(3m)	1345×1290×3135	270
	中間タワージブ(6m)	1345×1290×6185	460
	中間タワージブ(9m)	1345×1290×9235	650
	タワージブブライドル	640× 475× 880	320
タワージブペイル	1515× 650×1105	540	
中間タワージブ(6m/テーパ)	1625×1290×6185	480	

※1: 本体はカウンターウエイト・サイドフレーム・ロージャッキ・ボトムブーム・マストを除いた状態です。

※2: 計4個有り。寸法および質量は1個で表示。

## ■標準装備品

- 本体／●標準付属工具 ●標準予備品 ●ウインドウォッシュ付ワイパー(前窓・天窓) ●前照灯(左前・右前) ●マイク&スピーカ ●サイドミラー(左・右)  
 ●電動式燃料ポンプ ●旋回定速制御装置 ●昇降ステップ(ローワー・キャブ) ●キャットウォーク(左・右) ●ブームスカイウォーク ●旋回用サービスブレーキ  
 ●速度バランス ●負荷率&安全装置解除表示灯 ●スリング(分解用) ●カマセ台
- 室内／●AM/FM時計付ラジオ ●エアコン(デフロスタ付、ビルトインタイプ) ●サンバイザ ●水準器(室内およびローワー) ●カップキーパ  
 ●ロールブラインド(天窓・後部窓) ●フロアマット

## ■オプション

- ドラムロープ押え(フロント、リヤドラム、第3ドラム) ●旋回音声警報 ●油圧タグライン ●補助ウインチ ●第3ドラム(フリーフォール付) ●ドラムミラー  
 ●ストーンガード(オペレータキャブ) ●風速計 ●航空障害灯 ●ドラムライト ●消火器

# 住友建機株式会社

本社 〒104 東京都中央区新川1-28-44(K&Tビル) ☎(03)3297-8790